
Europa

Tenda con barra quadra e cassonetto



Un'idea innovativa.

Tenda con cassonetto a chiusura parziale con bracci di estensione in alluminio con cavetto in acciaio inox rivestito e barra quadra.

Possibilità di regolazione micrometrica dell'inclinazione dei singoli bracci al momento dell'installazione.

Movimentazione bracci su bronzine autolubrificanti.

Le tende sono normalmente progettate per una inclinazione minima di 25/30°. Con pendenze inferiori, quindi con tende montate quasi in orizzontale, si potrebbe avere una scarsa tensione del telo nella parte centrale dovuta al peso stesso del tessuto.

Differente per scelta

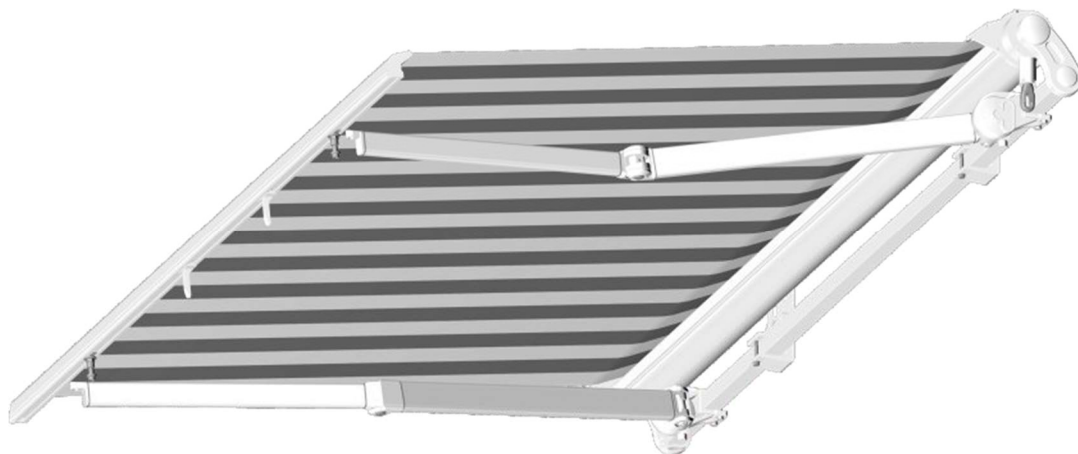
- Rullo avvolgitore: Ø 70;
- Bulloneria Inox;
- Installazione tramite staffe di fissaggio a soffitto/parete;
- Movimentazione meccanica ad argano o motorizzata;
- Verniciatura con polveri epossidiche;
- Inclinazione minima 5°, inclinazione massima 85°.



Europa

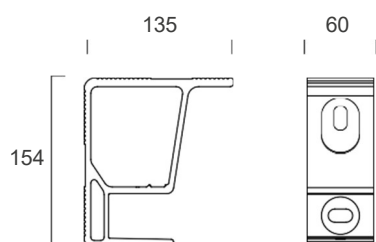
Sporgenza massima

3,5 m

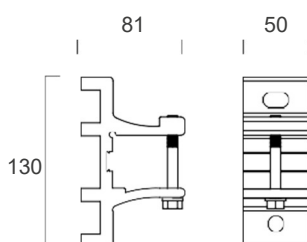


Per sporgenze fino a 3 m

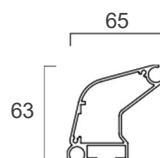
Supporto universale ribassato



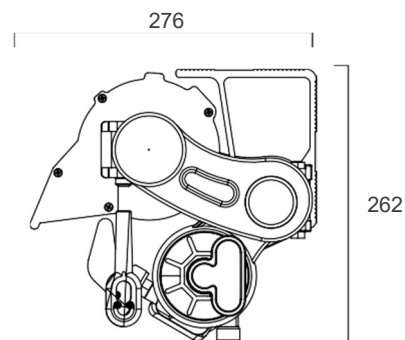
Supporto a parete



Profilo terminale

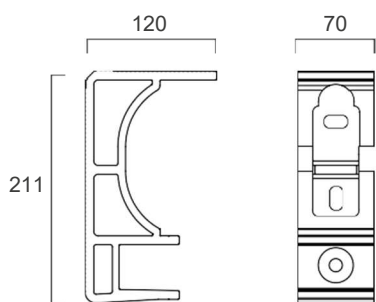


Vista laterale

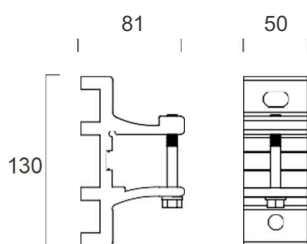


Per sporgenze di 3,5 m

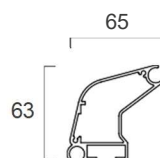
Supporto universale



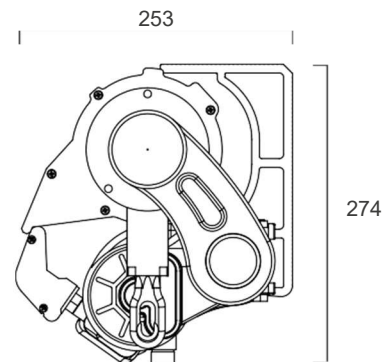
Supporto a parete



Profilo terminale



Vista laterale



Dimensioni

LARGHEZZE MINIME REALIZZABILI

Sporgenza	150	175	200	225	250	300	350
Larghezza minima realizzabile	197	223	245	271	295	346	397

DIMENSIONI

	Larghezza							
	245	300	350	400	475	500	600	700
Sporgenza	150	150	150	150	150	150	150	150
	175	175	175	175	175	175	175	175
	200	200	200	200	200	200	200	200
		225	225	225	225	225	225	225
		250	250	250	250	250	250	250
			300	300	300	300	300	300
				350	350	350	350	350

n.2 bracci
 n.3 bracci

Braccio aggiuntivo a richiesta

Scegliere la larghezza minima possibile per la sporgenza richiesta, dividere per due, moltiplicare per la quantità di bracci desiderata e se il risultato è minore della larghezza della tenda sarà possibile realizzarla.

Prestazioni

Caratteristiche essenziali	Prestazione	Specifica tecnica armonizzata
Resistenza ai carichi del vento	Classe di resistenza al vento 2 * (Velocità max del vento 38 km/h)	EN 13561:2015 Tende esterne e tendoni - Requisiti prestazionali compresa la sicurezza
Trasmittanza totale di energia solare g_{tot}	NPD	

La classe massima ammessa per le tende a bracci pieghevoli è la classe 2 - (EN 13561:2015 - Tende esterne e tendoni - Requisiti prestazionali compresa la sicurezza).

Resistenza al vento	Classe 2
Velocità massima del vento	38 km/h
Pressione	70 N/mq



