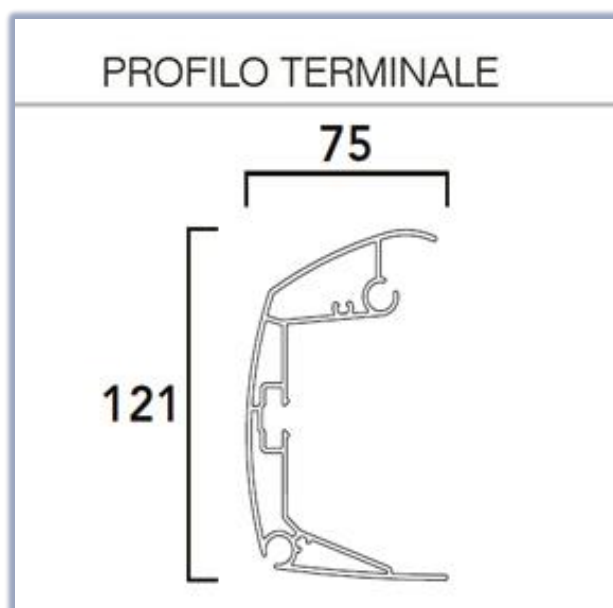
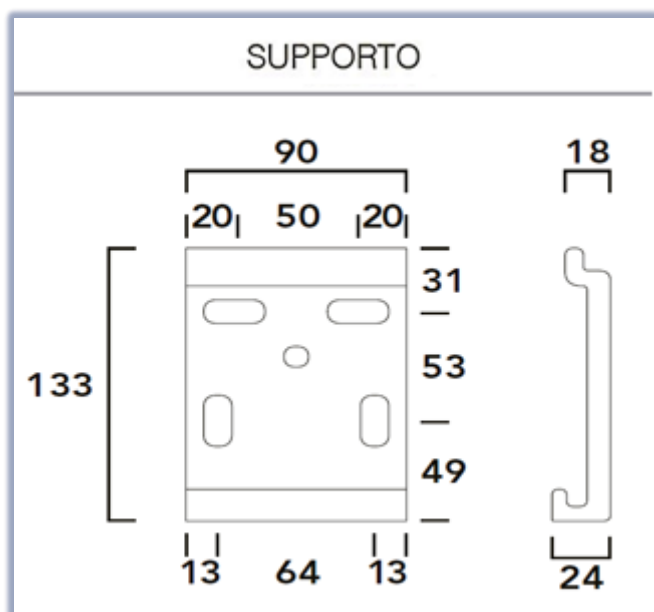


MANUALE TECNICO

Tenda a bracci con cassonetto

"Vetiver smart"

CARATTERISTICHE TECNICHE



SPORGENZA MASSIMA 2,5 MT

Le tende da sole su misura sono normalmente progettate per una **inclinazione minima** di 25/30°. Con pendenze inferiori, quindi con tende montate quasi in orizzontale, si potrebbe avere una scarsa tensione del telo nella parte centrale dovuta al peso stesso del tessuto.

SPORGENZA	100	150	200	225	250
LARGHEZZA MINIMA REALIZZABILE	126	176	235	260	285



VISTA LATERALE E INCLINAZIONI

