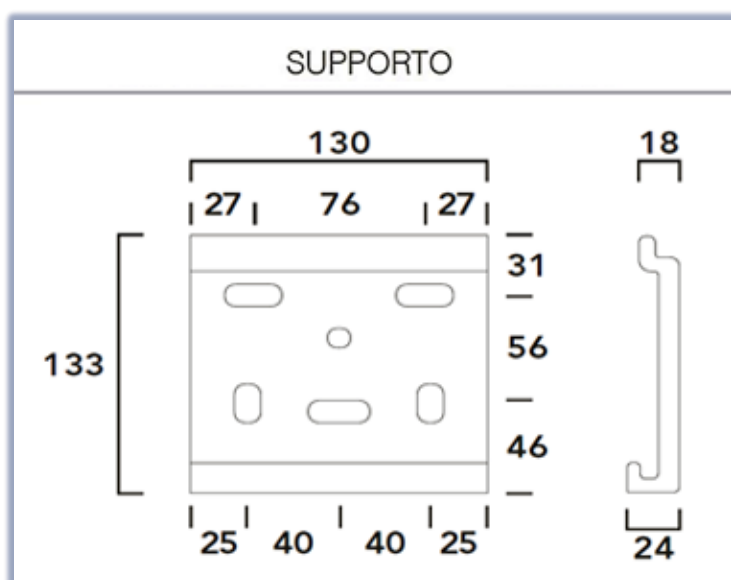


MANUALE TECNICO

Tenda a bracci con cassonetto

"Vetiver"

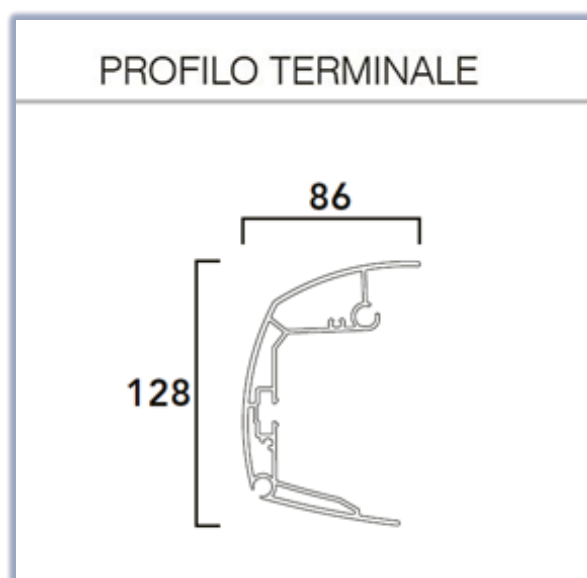
CARATTERISTICHE TECNICHE



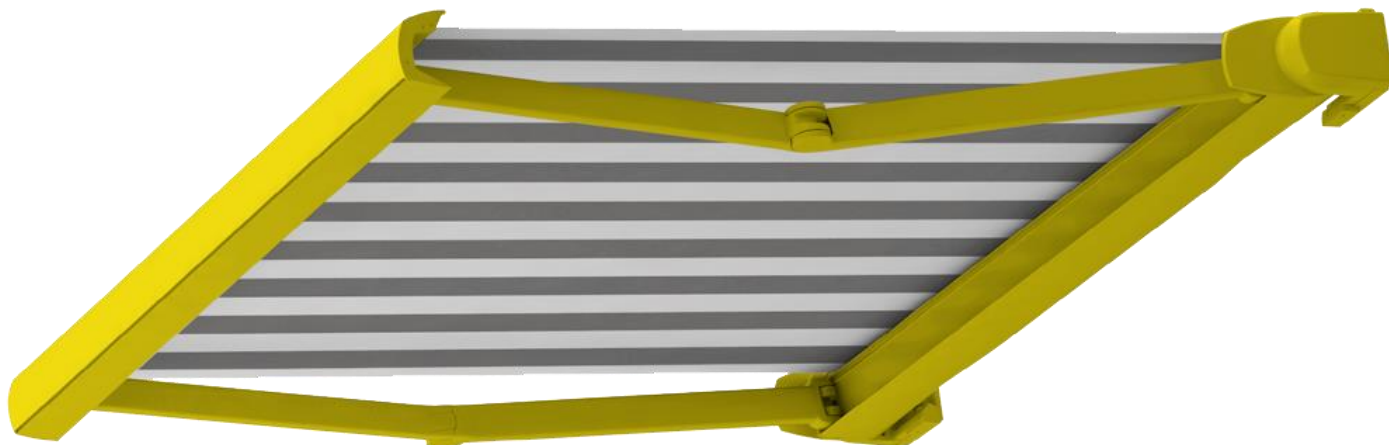
SPORGENZA MASSIMA 3,5 MT

Le tende da sole su misura sono normalmente progettate per una **inclinazione minima** di 25/30°. Con pendenze inferiori, quindi con tende montate quasi in orizzontale, si

potrebbe avere una scarsa tensione del telo nella parte centrale dovuta al peso stesso del tessuto.



| | | | | | | | | |
|------------------------------------|-----|-----|-----|-----|-----|-----|-----|-----|
| SPORGENZA | 125 | 150 | 175 | 200 | 225 | 250 | 300 | 350 |
| LARGHEZZA MIN. REALIZZABILE | 154 | 179 | 205 | 238 | 263 | 288 | 346 | 405 |



VISTA LATERALE E INCLINAZIONI

