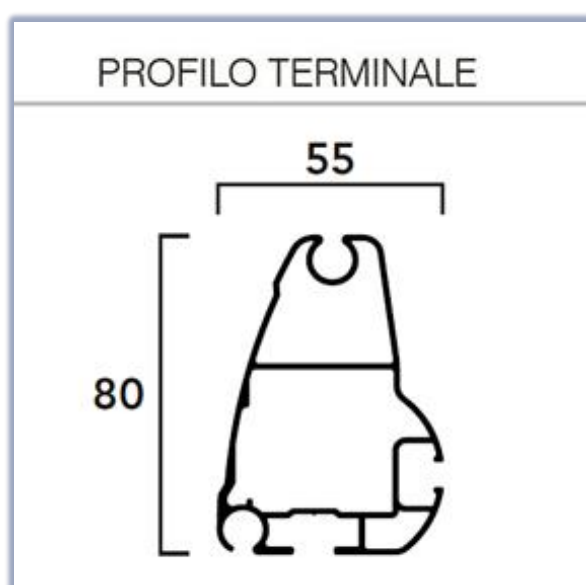
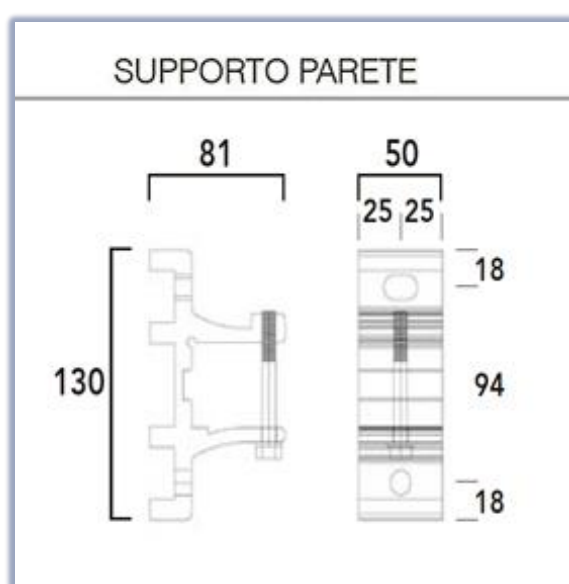
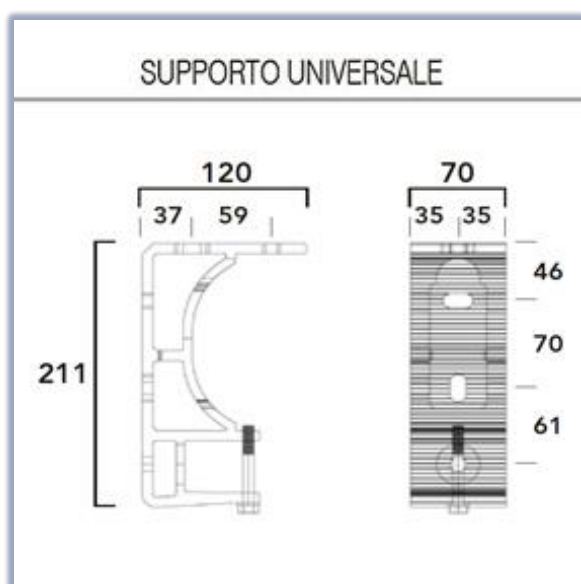


MANUALE TECNICO

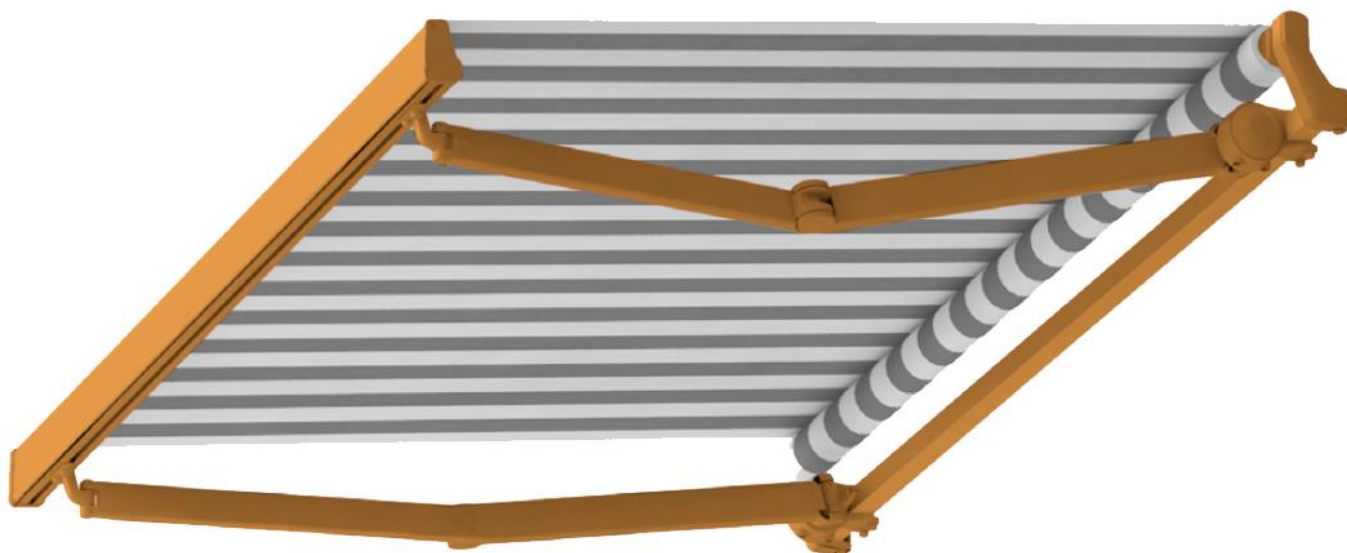
Tenda a bracci senza cassonetto

“Melissa”

CARATTERISTICHE TECNICHE



SPORGENZA	125	150	175	200	225	250	300	350
LARGHEZZA MIN. REALIZZABILE	173	198	223	256	281	307	365	415



SPORGENZA MASSIMA 3,5 M

Le tende da sole su misura sono normalmente progettate per una **inclinazione minima** di 25/30°. Con pendenze inferiori, quindi con tende montate quasi in orizzontale, si potrebbe avere una scarsa tensione del telo nella parte centrale dovuta al peso stesso del tessuto.

VISTA LATERALE E INCLINAZIONI

