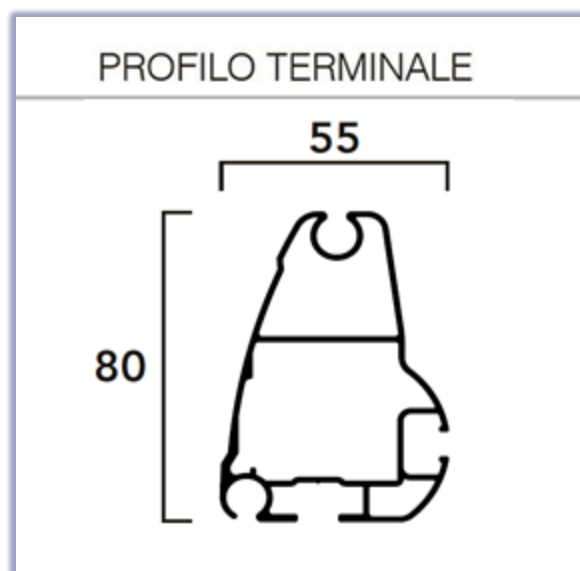
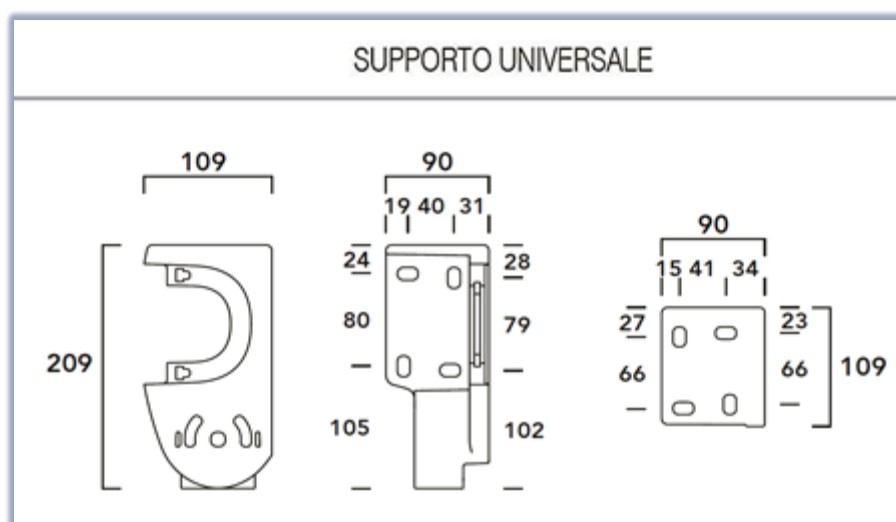


## MANUALE TECNICO

Tenda a bracci senza cassonetto

# “Lavanda”

### CARATTERISTICHE TECNICHE



<b>SPORGENZA</b>	100	150	200	225	250
<b>LARGHEZZA MINIMA REALIZZABILE</b>	122	150	234	259	284



### SPORGENZA MASSIMA 2.5 M

Le tende da sole su misura sono normalmente progettate per una **inclinazione minima** di 25/30°. Con pendenze inferiori, quindi con tende montate quasi in orizzontale, si potrebbe avere una scarsa tensione del telo nella parte centrale dovuta al peso stesso del tessuto.

### VISTA LATERALE E INCLINAZIONI

