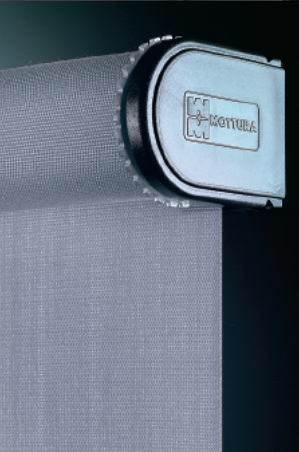


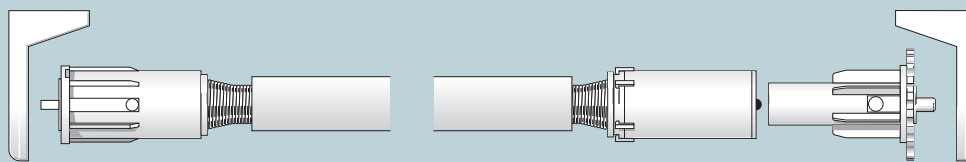


9.1.2

Slow_1925-1928



1925 ø23



USE

UTILIZZO - USE - USO
USO - UTILISATION - ANWENDUNG
GEBRUIK - ИСПОЛЬЗОВАНИЕ

SLOW 1925

SISTEMA PER TENDE A RULLO CON AZIONAMENTO A MOLLA

Sistema dotato di deceleratore per regolare la salita della tenda.
L max 150 cm e H max 250 cm. Il deceleratore, interno al tubo avvolgitore, rallentando la risalita protegge la tenda, pertanto il sistema è utilizzabile anche con tessuti leggeri e lavabili. L'arresto della tenda in qualsiasi posizione è garantito dall'arresto a camma. Il sistema è indicato per ambienti domestici e professionali. Tubo avvolgitore ø 23 mm. Indicato per installazione su serramento.

ROLLER BLIND SYSTEM WITH SPRING OPERATION

System fitted with decelerating device to regulate blind ascent.
150 cm W max. and 250 cm H max. The decelerating device, inside the winding tube, protects the blind by slowing down raising, so the system can also be used with light and washable fabrics. Stopping the blind in any position is guaranteed by the cam-type stop. The system is suitable for domestic and professional environments. 23 mm ø winding tube. Suitable for frame installation.

SISTEMA DE CORTINAS ENROLLABLES CON ACCIONAMIENTO DE RESORTE

Sistema provisto de desacelerador para regular la subida de la cortina.
A máx. 150 cm y H máx. 250 cm. El desacelerador, dentro del tubo enrollador, ralentizando la subida protege la cortina, por lo que en el sistema pueden utilizarse también tejidos ligeros y lavables. La parada de la cortina en cualquier posición está garantizada por la detención de leva. Este sistema es adecuado para ambientes domésticos y profesionales. Tubo enrollador ø 23 mm. Adecuado para instalación en ventana.

SISTEMA PARA CORTINAS DE ROLO ACCIONÁVEIS COM MOLA

Sistema provisto de desacelerador para regular a subida da cortina.
Larg. máx 150 cm e alt. máx 250 cm. O desacelerador dentro do tubo de enrolamento, reduzindo a velocidade da cortina ao subir protege-a, tornando, assim, possível utilizar também este sistema com tecidos leves e laváveis. A paragem da cortina em qualquer posição é garantida pelo batente com came. O sistema é indicado para ambientes domésticos e profissionais. Tubo de enrolamento ø 23 mm. Indicado para instalação em caixilho.

SYSTÈME POUR STORES À ROULEAU AVEC ACTIONNEMENT PAR RESSORT

Système équipé de dispositif de freinage permettant de régler l'enroulement du store. L max 150 cm et H max 250 cm. Le dispositif de décélération placé à l'intérieur du rouleau ralentit la montée du store et le protège.

De ce fait, le système peut également être utilisé avec tissus légers et lavables. Le blocage des rideaux dans toutes les positions est garanti par un dispositif à came.

Le système est approprié pour locaux domestiques et professionnels. Rouleau ø 23 mm. Indiqué pour installation sur croisée.

FEDERROLLOSYSTEME

System mit abgebremster Feder zum Verstellen der Rollohöhe.
Max. L 150 cm und max. H 250 cm. Die Abbremsvorrichtung in der Rohrwellen schützt das Rollo durch Verzögern beim Hochziehen. Daher ist das System auch für leichte und waschbare Stoffe geeignet. Die Nockenarretierung gewährleistet eine Positionssperre des Rollos in jeder beliebigen Stellung. Das System ist für den privaten Haushalt und den Arbeitsbereich geeignet. Rohrwellen ø 23 mm. Für den Einbau am Fenster geeignet.

ROLLOSISTEEM MET VEER

Vertragend veermechanisme. Maximum 150 cm breed en 250 cm hoog. Het vertragingsmechanisme in de buis vertraagt het naar boven rollen van het doek, waardoor lichte en wasbare stoffen kunnen aangewend worden. De rollo kan in elke gewenste positie gestopt worden. Gebruik voor private en professionele toepassingen; buis ø 23 mm. Geschikt voor plaatsing op het raam.

СИСТЕМА ДЛЯ РУЛОННЫХ ШТОР С ПРИВЕДЕНИЕМ В ДЕЙСТВИЕ ПРУЖИНОЙ

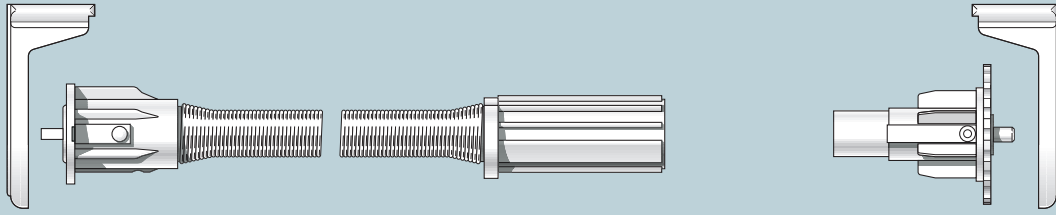
Система снабжена замедлителем для регулирования поднятия шторы.
Д. макс. =150 см и В. макс. =250 см. Замедлитель, встроенный в наматывающую бобину, предохраняет штору, замедляя ее поднятие. Таким образом, система может использоваться с легкими тканями и любыми другими тканями, которые можно стирать. Остановка шторы в любой позиции обеспечивается кулачковым стопором. Система может применяться для жилых и офисных помещений. Наматывающая труба д.23 мм. Система предназначена для установки на рамы.



9.1.4

Slow_1925-1928

1928 ø36



USE

UTILIZZO - USE - USO
USO - UTILISATION - ANWENDUNG
GEBRUIK - ИСПОЛЬЗОВАНИЕ

SLOW 1928

SISTEMA PER TENDE A RULLO CON AZIONAMENTO A MOLLA

Sistema dotato di deceleratore per regolare la risalita della tenda. L max 300 cm e H max 300 cm. Il deceleratore, interno al tubo avvolgitore, rallentando la risalita protegge la tenda, pertanto il sistema è utilizzabile anche con tessuti leggeri e lavabili. L'arresto della tenda in qualsiasi posizione è garantito dall'arresto a camma. Il sistema è indicato per ambienti domestici e professionali. Tubo avvolgitore ø 36 mm.

ROLLER BLIND SYSTEM WITH SPRING OPERATION

System fitted with decelerating device to regulate blind ascent. 300 cm W max. and 300 cm H max. The decelerating device, inside the winding tube, protects the blind by slowing down raising, so the system can also be used with light and washable fabrics. Stopping the blind in any position is guaranteed by the cam-type stop. The system is suitable for domestic and professional environments. 36 mm ø winding tube.

SISTEMA DE CORTINAS ENROLLABLES CON ACCIONAMIENTO DE RESORTE

Sistema provisto de desacelerador para regular la subida de la cortina. A máx. 300 cm y H máx. 300 cm. El desacelerador, dentro del tubo enrollador, ralentizando la subida protege la cortina, por lo que en el sistema pueden utilizarse también tejidos ligeros y lavables. La parada de la cortina en cualquier posición está garantizada por la detención de leva. Este sistema es adecuado para ambientes domésticos y profesionales. Tubo enrollador ø 36 mm

SISTEMA PARA CORTINAS DE ROLO ACCIONÁVEIS COM MOLA

Sistema provido de desacelerador para regular a subida da cortina. Larg. máx 300 cm e alt. máx 300 cm. O desacelerador dentro do tubo de enrolamento, reduzindo a velocidade da cortina ao subir protege-a, tornando, assim, possível utilizar também este sistema com tecidos leves e laváveis. A paragem da cortina em qualquer posição é garantida pelo batente com came. O sistema é indicado para ambientes domésticos e profissionais. Tubo de enrolamento ø 36 mm.

SYSTÈME POUR RIDEAUX À ROULEAU AVEC ACTIONNEMENT PAR RESSORT

Système équipé de dispositif de freinage pour régler la remontée du store. L max 300 cm et H max 300 cm. Le dispositif de décélération placé à l'intérieur du rouleau ralentit la montée du store et le protège. De ce fait, le système peut également être utilisé avec tissus légers et

lavables. Le blocage des rideaux dans toutes les positions est garanti par un dispositif à came. Le système est approprié pour locaux domestiques et professionnels. Rouleau ø36 mm

FEDERROLLOSYSTEME

System mit abgebremster Feder zum Verstellen der Rollohöhe. max. L 300 cm und max. H 300 cm. Die Abbremsvorrichtung in der Rohrwelle schützt das Rollo durch Verzögern beim Hochziehen. Daher ist das System auch für leichte und waschbare Stoffe geeignet. Die Nockenarretierung gewährleistet eine Positionssperre des Rollos in jeder beliebigen Stellung. Das System ist für den privaten Haushalt und den Arbeitsbereich geeignet. Rohrwelle ø36 mm.

ROLLOSISTEEM MET VEER

Vertragend veermechanisme maximum 300 cm breed en 300 cm hoog het verdragingsmechanisme in de buis vertraagt het naar boven rollen van het doek, waardoor lichte en wasbare stoffen kunnen aangewend worden. De rollo kan in elke gewenste positie gestopt worden. Gebruik voor private en professionele toepassingen. Buis ø36 mm. Geschikt voor plaatsing op het raam.

СИСТЕМА ДЛЯ РУЛОННЫХ ШТОР С ПРИВЕДЕНИЕМ В ДЕЙСТВИЕ ПРУЖИНОЙ

Система снабжена замедлителем для регулирования поднятия шторы. Д.макс. = 300 см и В.макс. = 300 см. Замедлитель, встроенный в наматывающую бобину, предохраняет штору, замедляя ее поднятие. Таким образом, система может использоваться с легкими тканями и любыми другими тканями, которые можно стирать. Остановка шторы в любой позиции обеспечивается кулачковым стопором. Система может применяться для жилых и офисных помещений. Наматывающая труба д. 36 мм.



**CARATTERISTICHE TECNICHE - SPECIFICATIONS
CARACTERÍSTICAS - CARACTERÍSTICAS - CARACTÉRISTIQUES
EIGENSCHAFTEN - KARAKTERISTIEKEN - ХАРАКТЕРИСТИКИ**

Slow 1925 - 1928

- Sistema per tende a rullo con azionamento a molla decelerata composto: molla in acciaio armonico su cuscinetti a sfere con autoregolatore di risalita; arresto a camma ad "Y" per l'arresto in qualsiasi posizione; calotta con perno in acciaio estraibile.
- Finitura superficiale: bianco RAL 9016 - nero RAL 9005 anodizzato argento - anodizzato bronzo
- Accessori in termoplastico: grigio - bianco - nero - marrone

Slow 1925

- Tubo avvolgitore in lega d'alluminio 6060 T6 UNI 8278 - ø 23 mm
- Mensole in termoplastico con proiezione 30 mm e 42 mm
- Fondale in lega d'alluminio UNI 6060 ø 15 mm

Slow 1928

- Tubo avvolgitore in lega d'alluminio 6060 T6 UNI 8278 - ø 36 mm
- Mensole in termoplastico con proiezione 36-60 mm
- Fondale in lega d'alluminio UNI 6060 20x30 mm

Slow 1925 - 1928

- Roller blind system with decelerated spring operation consisting of: steel piano-wire spring on ball bearings with ascent self-regulator; "Y" cam stop for stopping in any position; cap with extractable steel journal
- Surface finish RAL 9016 white - RAL 9005 black silver anodised - bronze anodised
- Thermoplastic accessories: grey - white - black - brown

Slow 1925

- 6060 T6 UNI 8278 aluminium alloy winding tube - 23 mm ø
- Thermoplastic brackets with 30 mm and 42 mm projection
- UNI 6060 15 mm ø aluminium alloy base

Slow 1928

- 6060 T6 UNI 8278 aluminium alloy winding tube - 36 mm ø
- Thermoplastic brackets with 36 mm and 60 mm projection
- UNI 6060 20x30 mm aluminium alloy base

Slow 1925 - 1928

- Sistema de cortinas enrollables con accionamiento de resorte desacelerado, compuesto por: resorte de acero armónico sobre cojinetes de bolas con autorregulador de subida; parada de leva en "Y" para la detención en cualquier posición; casquete con eje de acero extraíble.
- Acabados de la superficie: blanco RAL 9016 - negro RAL 9005 anodizado plata - anodizado bronce
- Accesorios de termoplástico: gris - blanco - negro - marrón

Slow 1925

- Tubo enrollador en aleación de aluminio 6060 T6 UNI 8278 ø 23 mm
- Ménsulas de termoplástico con proyección 30 mm y 42 mm
- Fondo en aleación de aluminio UNI 6060 ø 15 mm

Slow 1928

- Tubo enrollador en aleación de alum. 6060 T6 UNI 8278 ø 36 mm
- Ménsulas de termoplástico con proyección 36 mm y 60 mm
- Fondo en aleación de aluminio UNI 6060 20x30 mm

Slow 1925 - 1928

- Sistema para cortinas de rolo accionáveis com mola desacelerada constituído por: mola de aço harmónico em rolamentos de esferas com auto-regulador de subida; batente com came em "Y" para paragem em qualquer posição; calote com perno extraível de aço.
- Acabamento superficial: branco RAL 9016 - preto RAL 9005 Anodizado prateado - anodizado cor de bronze
- Acessórios de material termoplástico: cinzento - branco - preto-castanho

Slow 1925

- Tubo de enrolamento de liga de alumínio 6060 T6 UNI 8278 - ø 23 mm
- Suportes de material termoplástico com projecção 30 mm e 42 mm
- Fundo de liga de alumínio UNI 6060 ø 15 mm

Slow 1928

- Tubo de enrolamento de liga de alumínio 6060 T6 UNI 8278 ø36 mm
- Suportes de material termoplástico com projecção 36-60 mm
- Fundo de liga de alumínio UNI 6060 20x30 mm



**CARATTERISTICHE TECNICHE - SPECIFICATIONS
CARACTERÍSTICAS - CARACTERÍSTICAS - CARACTÉRISTIQUES
EIGENSCHAFTEN - KARAKTERISTIEKEN - ХАРАКТЕРИСТИКИ**

Slow 1925 - 1928

- Système pour rideaux à rouleau avec actionnement par ressort freiné formé de: ressort en acier su coussinets à billes avec dispositif automatique de réglage du rappel; Arrêt par came en "Y" pour le blocage dans toutes les positions; calotte avec pivot en acier amovible
- Finition superf.: blanc RAL 9016 - noir RAL 9005; anodisé argent et bronze
- Accessoires en matériau thermoplastique: gris - blanc - noir - marron

Slow 1925

- Rouleau en alliage d'aluminium 6060 T6 UNI 8278 - ø 23 mm
- Supports en matériau thermoplastique de 30 mm e 42 mm
- Barre inférieure de tension en alliage d'aluminium UNI 6060 ø 15 mm

Slow 1928

- Rouleau en alliage d'aluminium 6060 T6 UNI 8278 - ø36 mm
- Supports en matériau thermoplastique de 36 mm e 60 mm
- Barre inférieure de tension en alliage d'aluminium UNI 6060 20x30 mm

Slow 1925 - 1928

- Rollosysteme mit abgebremster Federung, bestehend aus: kugelgelagerte Feder aus Spannstahl mit automatischem Aufzugsregler; "Y"- förmige Nockenarretierung als Sperre in jeder beliebigen Position; Kappe mit herausziehbarem Stahlbolzen.
- Oberflächen-Finish: Weiß RAL 9016 - Schwarz RAL 9005 Alu eloxiert - Bronze eloxiert
- Zubehör aus Thermoplast. Grau - Weiß - Schwarz - Braun

Slow 1925

- Rohrwelle aus Alu-Legierung 6060 T6 UNI 8278 - ø 23 mm
- Konsolen aus Thermoplast mit Projektion 30 mm und 42 mm
- Abschlußprofil aus Alu-Legierung UNI 6060 ø 15 mm

Slow 1928

- Rohrwelle aus Alu-Legierung 6060 T6 UNI 8278 - ø 36 mm
- Konsolen aus Thermoplast mit Projektion 36 mm und 60 mm
- Abschlußprofil aus Alu-Legierung UNI 6060 20x30 mm

Slow 1925 - 1928

- Rollosysteem verdragend veersysteem, bestaande uit staalveer op kogellagers met regelbare spanning stop in elke positie sluitstuk met uitspringende staalpin.
- Oppervlaktebehandeling: RAL 9016 wit en RAL 9005 zwart polyesterlak, zilver en brons geanodiseerd
- Thermoplastic onderdelen: grijs - wit - zwart - bruin

Slow 1925

- 6060 T6 UNI 8278 aluminium buis ø 23 mm
- Thermoplastic steunen met uitsprong 30 en 42 mm
- UNI 6060 ø 15 mm onderlat

Slow 1928

- 6060 T6 UNI 8278 aluminium buis ø 36 mm
- Thermoplastic steunen met uitsprong 36 en 60 mm
- UNI 6060 20x30 mm onderlat

Slow 1925 - 1928

- Система рулонных штор с приведением в действие замедленной пружины включает в себя: пружину из гармонической стали на брусках с шарикоподшипниками с авторегулированием повторного действия; кулачковый стопор «Y» для остановки в любой позиции; заглушка с выдвигной осью из стали
- Отделка поверхности: полиэфирная окраска в белый цвет RAL 9016, полиэфирная окраска в черный цвет RAL 9005 - анодирование серебром и бронзой.
- Аксессуары из термопластика: серый - белый - черный - коричневый

Slow 1925

- Наматывающая труба из экструдированного алюминиевого сплава 6060 T6 UNI 8278 - д.23 мм
- Консоли из термопластика с выступами 30 мм и 42 мм
- Нижний утяжелитель из экструдированного алюминиевого сплава UNI 6060 д.15 мм

Slow 1928

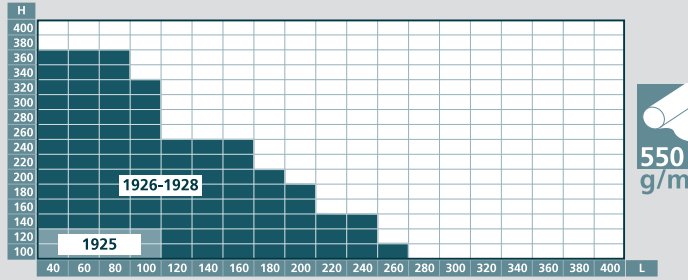
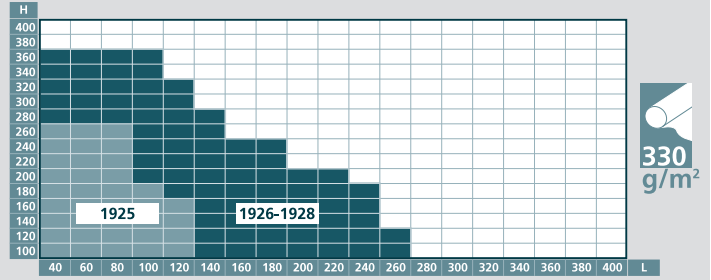
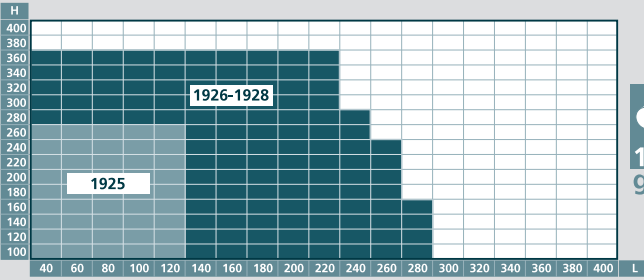
- Наматывающая труба из экструдированного алюминиевого сплава 6060 T6 UNI 8278 - д.36 мм
- Консоли из термопластика с выступами 36 мм и 60 мм
- Нижний утяжелитель из экструдированного алюминиевого сплава UNI 6060 20x30 мм



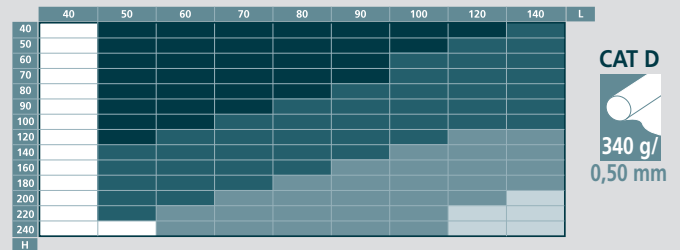
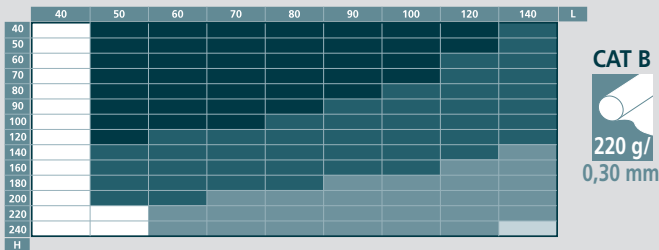
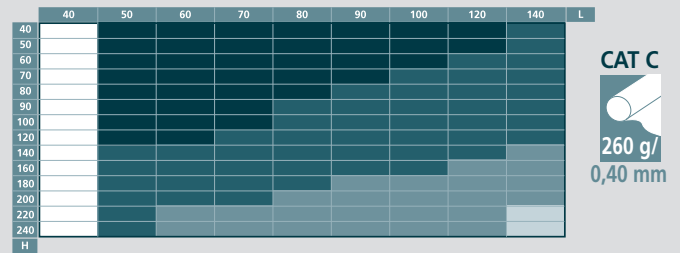
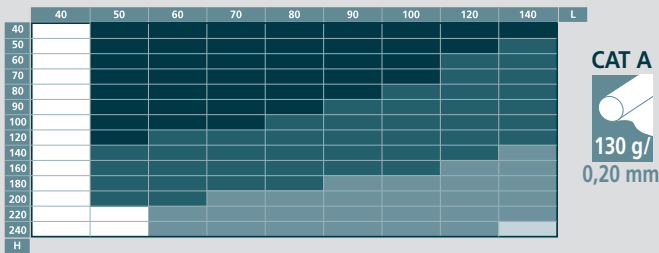
9.1.6

Slow_1925-1928

PESO RACCOMANDATO - RECOMMENDED WEIGHT - PESO RECOMENDADO - PESO RECOMENDADO
POIDS RECOMMANDÉ - AUFROLLGEWICHT - VEERBELASTING - РЕКОМЕНДОВАННЫЙ ВЕС

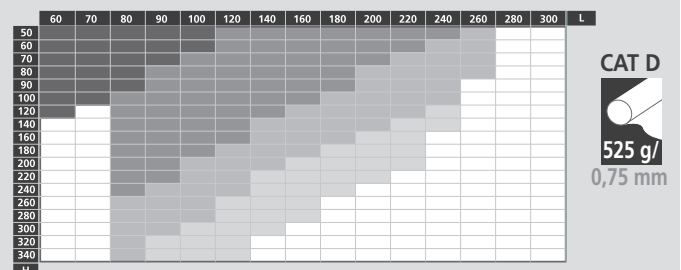
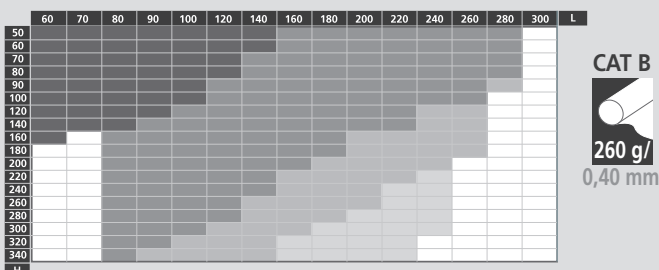
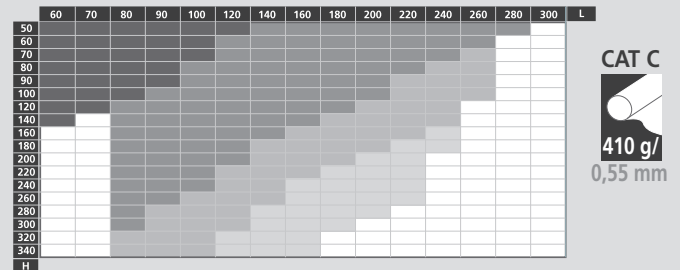
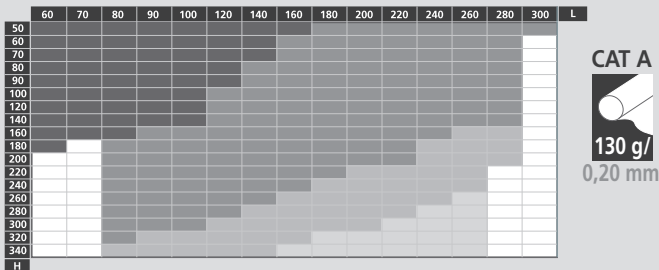


SLOW 1925



2025/1 2025/2 2025/3 2025/4

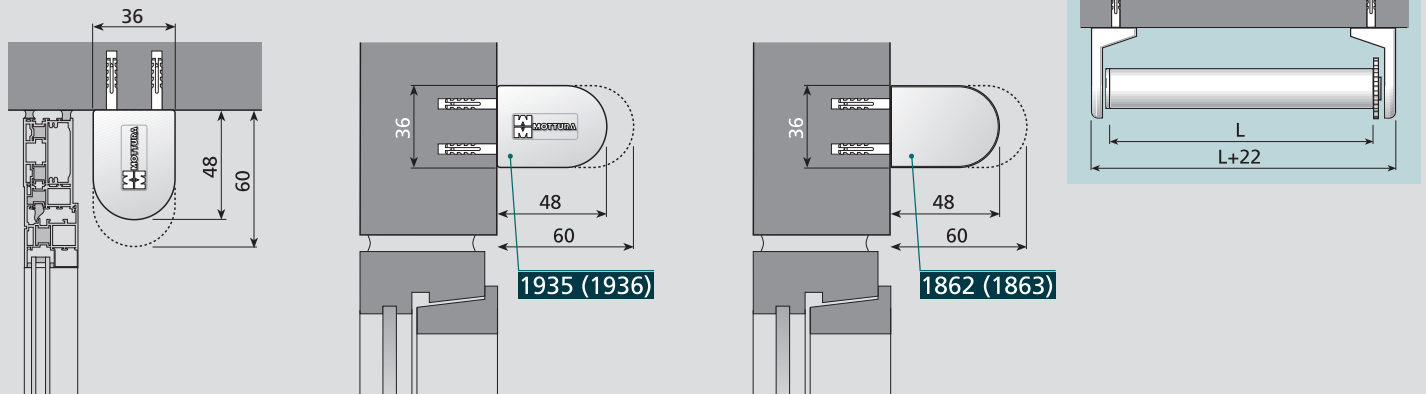
SLOW 1928



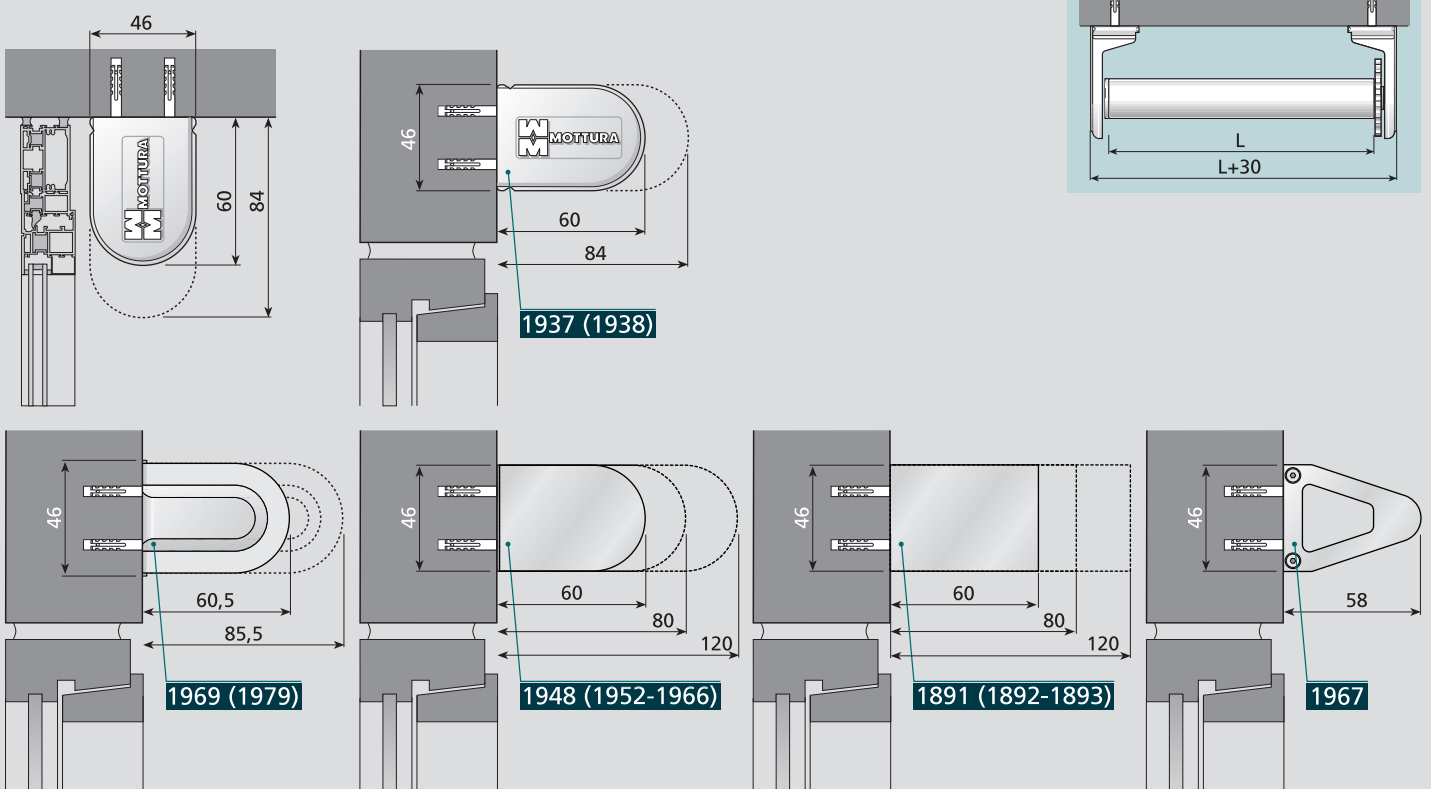
2028/1 2028/2 2028/3 2028/4

INSTALLAZIONE - INSTALLATION - INSTALCIÓN - INSTALAÇÃO
 INSTALLATION - INSTALLATION - INSTALLATIE - УСТАНОВКА

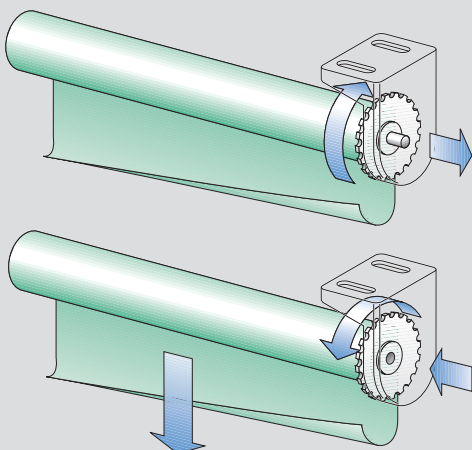
SLOW 1925



SLOW 1926 - 1928



INSERIMENTO E RIMOZIONE DEL RULLO - ROLLER INSERTION AND REMOVAL - INTRODUCCIÓN Y EXTRACCIÓN DEL RODILLO - INTRODUÇÃO E REMOÇÃO DO ROLO POSE ET ENLÈVEMENT DU ROULEAU - EINSETZEN UND ENTFERNEN DES ROLLOS - PLAATSEN EN AFNEMEN VAN DE ROL - УСТАНОВКА И СНЯТИЕ РУЛОНА



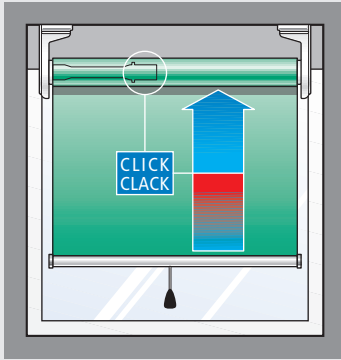
- Per inserire e rimuovere il rullo, far rientrare il perno di sostegno ruotando la ruota dentata.
- To insert and remove the roller, pull in the support pin by turning the toothed wheel.
- Para introducir y extraer el rodillo, hacer que se introduzca hacia dentro el eje del soporte girando la rueda dentada.
- Para introduzir e remover o rolo, empurrar o perno de apoio para dentro, rodando a roda dentada.
- Pour mettre et enlever le rouleau dans les supports, tourner à la rouette dentée.
- Für das Einsetzen und Entfernen des Rollos, lassen Sie den Trägerbolzen wieder einrücken, indem sie das Zahnrad drehen.
- Om de rol in de steunen te plaatsen of af te halen, draaien met het tandwiel.
- Для того, чтобы установить или удалить рулон, необходимо вставить опорный стержень и повернуть зубчатое колесо.



9.1.8

Slow_1925-1928

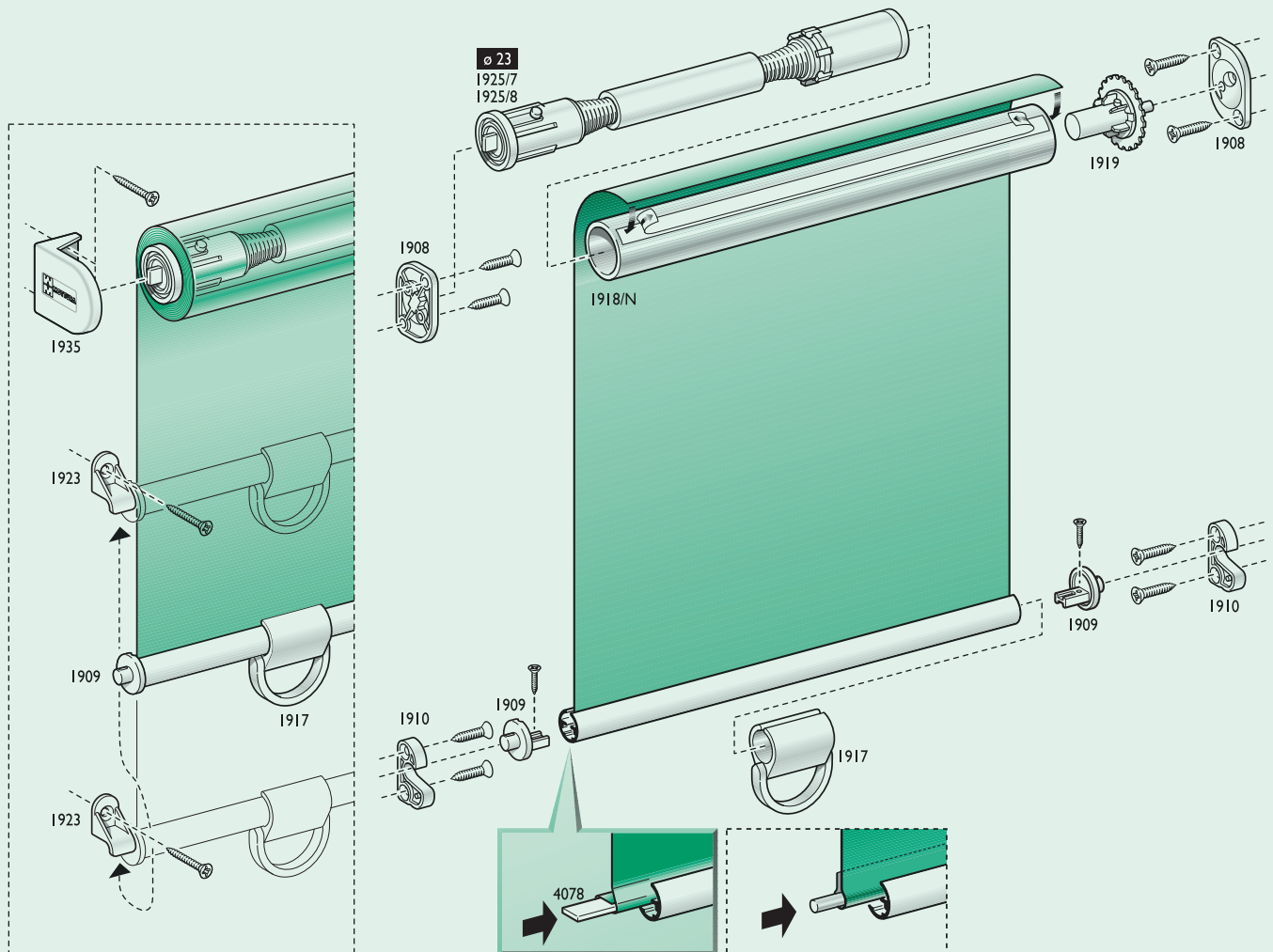
DECELERATORE - DECELERATOR SYSTEM - SISTEMA DESACELERADOR - DESACELERADOR
 DÉCÉLERATEUR - VERZÖGERUNGSSYSTEM - VERTRAGINGSMEECHANISME - ЗАМЕДЛИТЕЛЬ



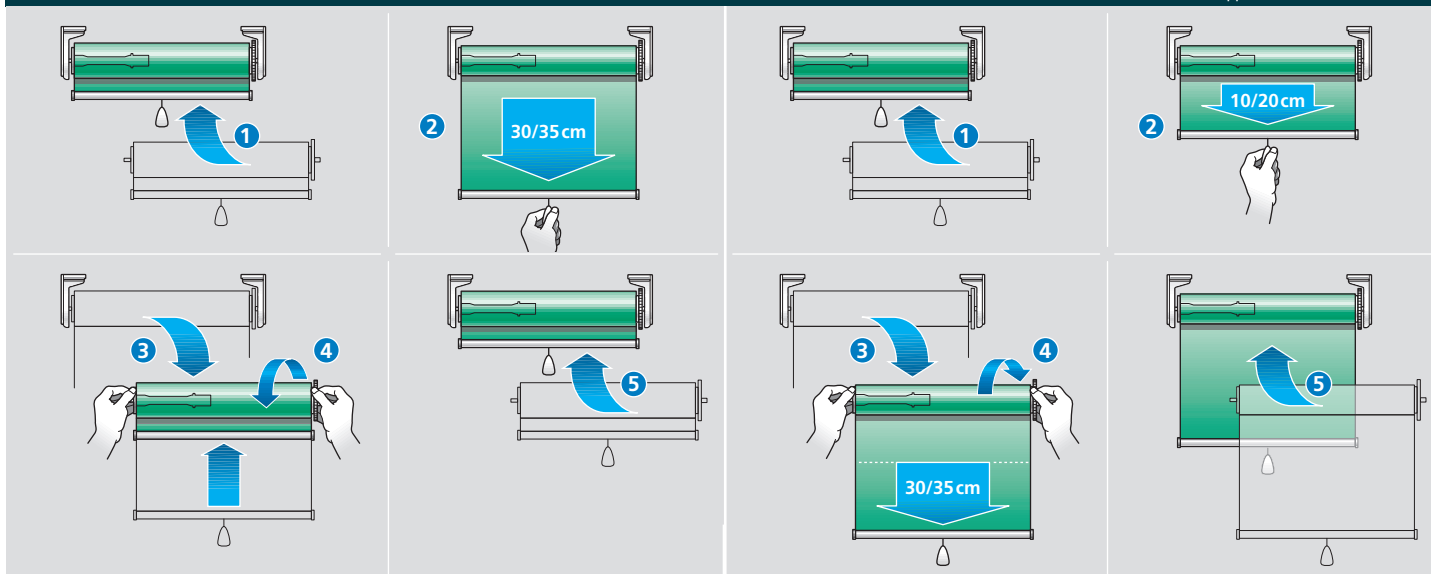
- La molla delle tende «Slow» è dotata di un sistema di decelerazione che permette di regolare la velocità di risalita della tenda. Le versioni con tubo $\varnothing 36$ mm sono dotate di un dispositivo anti-shock brevettato che interviene quando la velocità di risalita della tenda diventa eccessiva (errata precarica della molla). Un caratteristico «click-clack» segnala l'intervento del dispositivo anti-shock.
- The spring used on «Slow» blinds is equipped with a deceleration system so that the rolling up speed of the blind can be regulated. In the versions with a $\varnothing 36$ mm tube the deceleration system is equipped with a patented anti-shock device that is triggered in the event of incorrect spring pre-loading. When the anti-shock device cuts in it is signalled by a characteristic «click-clack».
- El resorte de las cortinas «Slow» está provisto de un sistema de desaceleración que permite regular la velocidad de subida de la cortina. En las versiones con tubo $\varnothing 36$ mm, el sistema de desaceleración está provisto de un dispositivo anti-shock patentado, que interviene en caso de efectuarse una precarga errónea del resorte. La intervención del dispositivo anti-shock es señalado mediante un característico «click-clack».
- A mola das cortinas «Slow» é provida de um sistema de desaceleração que permite ajustar a velocidade de enrolamento da cortina. Nas versões com tubo de $\varnothing 36$ mm o sistema de desaceleração está equipado com um dispositivo anti-choque, patenteado, que actua em caso de pré-carga errada da mola. A actuação do dispositivo anti-choque é sinalizada pela audição de um «clique-claque» característico.
- Le ressort des systèmes «Slow» est doté d'un dispositif de décélération qui permet de moduler la vitesse d'ouverture du store. Dans les versions avec tube de $\varnothing 36$ mm, le système de décélération est doté d'un dispositif antichoc breveté qui intervient en cas de précharge erronée du ressort. L'intervention du dispositif antichoc est signalée par l'émission d'un «clic-clac» sonore caractéristique.
- Die Feder der Rollos «Slow» ist mit einem Verzögerungssystem ausgestattet, das die Regulierung der Aufziehgeschwindigkeit des Rollos erlaubt. Bei den Versionen mit einem Rohrwellen-Durchmesser von 36 mm ist das Verzögerungssystem mit einer Stoßschutzvorrichtung ausgestattet, die bei falscher Federvorspannung anspricht. Die Auslösung der Stoßschutzvorrichtung wird von einem typischen Klickgeräusch angezeigt.
- De veer van de «Slow» gordijnen is voorzien van een afremstelsysteem dat voor regeling van de ophaalsnelheid van het gordijn zorgt. Bij de versies met buis $\varnothing 36$ mm, is het afremstelsysteem voorzien van een gepatenteerd anti-shock mechanisme dat ingrijpt in geval van foutieve voorspanning van de veer. De activering van het anti-shock mechanisme wordt gemeld door een karakteristiek «klik-klak» geluid.
- Пружина для систем «Slow» оснащена устройством торможения (замедления), которая позволяет регулировать скорость поднятия шторы. Модели, в которых используются трубы диаметром 36, оснащены запатентованным устройством anti-shock, которое начинает действовать в случае ошибочного предварительного натяжения пружины. Устройство anti-shock оснащено параметром «click-clack».

APPLICAZIONE PER LUCERNARI - SKYLIGHTS - LUCERNARIOS - JARDINS DE INVERNO
 COUPOLLES - DACHFENSTER - KOEPELS - ПРИМЕНЕНИЕ ДЛЯ МАНСАРДНЫХ ОКОН

SLOW 1925



REGOLAZIONE VELOCITÀ DI RISALITA - HOW TO REGULATE WINDING SPEED - COMO REGULAR LA VELOCIDAD DE ENROLLAMIENTO - REGULAÇÃO DA VELOCIDADE DE ENROLAMENTO - RÉGLAGE DE LA VITESSE - EINSTELLUNG DER AUFROLLGESCHWINDIGKEIT - REGELING VAN DE OPROLSNELHEID - РЕГУЛИРОВКА СКОРОСТИ ПОДЪЯТИЯ ШТОРЫ



PER AUMENTARE LA VELOCITÀ

1) Inserire la tenda arrotolata nei supporti. 2) Srotolare la tenda di circa 30/35 cm e bloccarla. 3-4) Sfilare il rullo, riavvolgere a mano la tenda. 5) Inserirla nuovamente nei supporti.

TO INCREASE SPEED

1) Insert rolled curtain into supports. 2) Unroll by about 35 cm and lock. 3-4) Remove roller and rewind by hand. 5) Insert into supports.

PARA AUMENTAR LA VELOCIDAD

1) Introducir la cortina enrollada en los soportes. 2) Desenrollarla cerca de 35 cm y bloquearla. 3-4) Sacar el rodillo y enrollarla a mano. 5) Introducirla en los soportes.

PARA AUMENTAR A VELOCIDADE

1) Introduzir a cortina enrolada nos suportes. 2) Desenrolar a cortina cerca de 30/35 cm e bloqueá-la. 3-4) Retirar o rolo, enrolar a cortina à mão. 5) Introduzi-la de novo nos suportes.

POUR AUGMENTER LA VITESSE

1) Poser le rouleau dans les supports. 2) Dérouler +/- 35 cm et bloquer. 3-4) Enlever le rouleau des supports et enrouler à la main. 5) Remettre dans les supports.

UM DIE GESCHWINDIGKEIT ZU ERHÖHEN

1) Rollo in aufgerolltem Zustand in die Halterungen einlegen. 2) Rollo um ca. 35 cm abrollen und festmachen. 3-4) Rolle herausziehen und Rollo von Hand wieder aufrollen. 5) Rollo in die Halterungen einlegen.

OM DE SNELHEID TE VERHOGEN

1-2) De rol in de steunen plaatsen +/- 35 cm afrollen en blokkeren. 3-4) De rol uit de steunen nemen en handmatig terug oprollen. 5) Terug in de steunen plaatsen.

ДЛЯ УВЕЛИЧЕНИЯ СКОРОСТИ

1) Вставьте свернутую в рулон штору в кронштейны. 2) Разверните штору примерно на 30/35 см и заблокируйте. 3-4) Снимите рулон и перемотайте вручную, вставьте заново в кронштейны. 5) Для еще большего увеличения скорости повторите процедуру.

PER DIMINUIRE LA VELOCITÀ

1) Inserire la tenda arrotolata nei supporti. 2) Srotolarla di circa 10/20 cm e bloccarla. 3-4) sfilare il rullo, srotolare la tenda di altri 30/35 cm. 5) Rimetterla nei supporti.

TO DECREASE SPEED

1) Insert rolled curtain into supports. 2) Unroll by 20 cm and lock. 3-4) Remove roller, unroll by another 35 cm. 5) Reset into supports.

PARA DISMINUIR LA VELOCIDAD

1) Introducir la cortina enrollada en los soportes. 2) Desenrollarla por cerca de 20 cm y bloquearla. 3-4) Sacar el rodillo, desenrollarla por otros 35 cm. 5) Colocarla de nuevo en los soportes.

PARA REDUZIR A VELOCIDADE

1) Introduzir a cortina enrolada nos suportes. 2) Desenrolá-la cerca de 10/20 cm e bloqueá-la. 3-4) Retirar o rolo, desenrolar a cortina mais 30/35 cm. 5) Introduzi-la de novo nos suportes.

POUR DIMINUER LA VITESSE

1) Poser le rouleau dans les supports. 2) Dérouler 10/20 cm et bloquer. 3-4) Enlever le rouleau des supports et dérouler à la main encore 35 cm. 5) Remettre dans les supports.

UM DIE GESCHWINDIGKEIT ZU REDUZIEREN

1) Rollo in aufgerolltem Zustand in die Halterungen einlegen. 2) Rollo um ca. 20 cm abrollen und festmachen. 3-4) Rolle herausziehen und Rollo um weitere 35 cm abrollen. 5) Rollo in die Halterungen wieder einlegen.

OM DE SNELHEID TE VERLAGEN

1-2) De rol in de steunen plaatsen +/- 20 cm afrollen en blokkeren. 3-4) De rol uit de steunen nemen en handmatig nog 35 cm afrollen. 5) terug in de steunen plaatsen.

ДЛЯ УМЕНЬШЕНИЯ СКОРОСТИ

1) Вставьте свернутую в рулон штору в кронштейны. 2) Разверните штору примерно на 10/20 см и заблокируйте. 3-4) Снимите рулон, разверните штору еще на 30/35 см и поместите ее заново в кронштейны. 5) Для еще большего уменьшения скорости повторите процедуру.

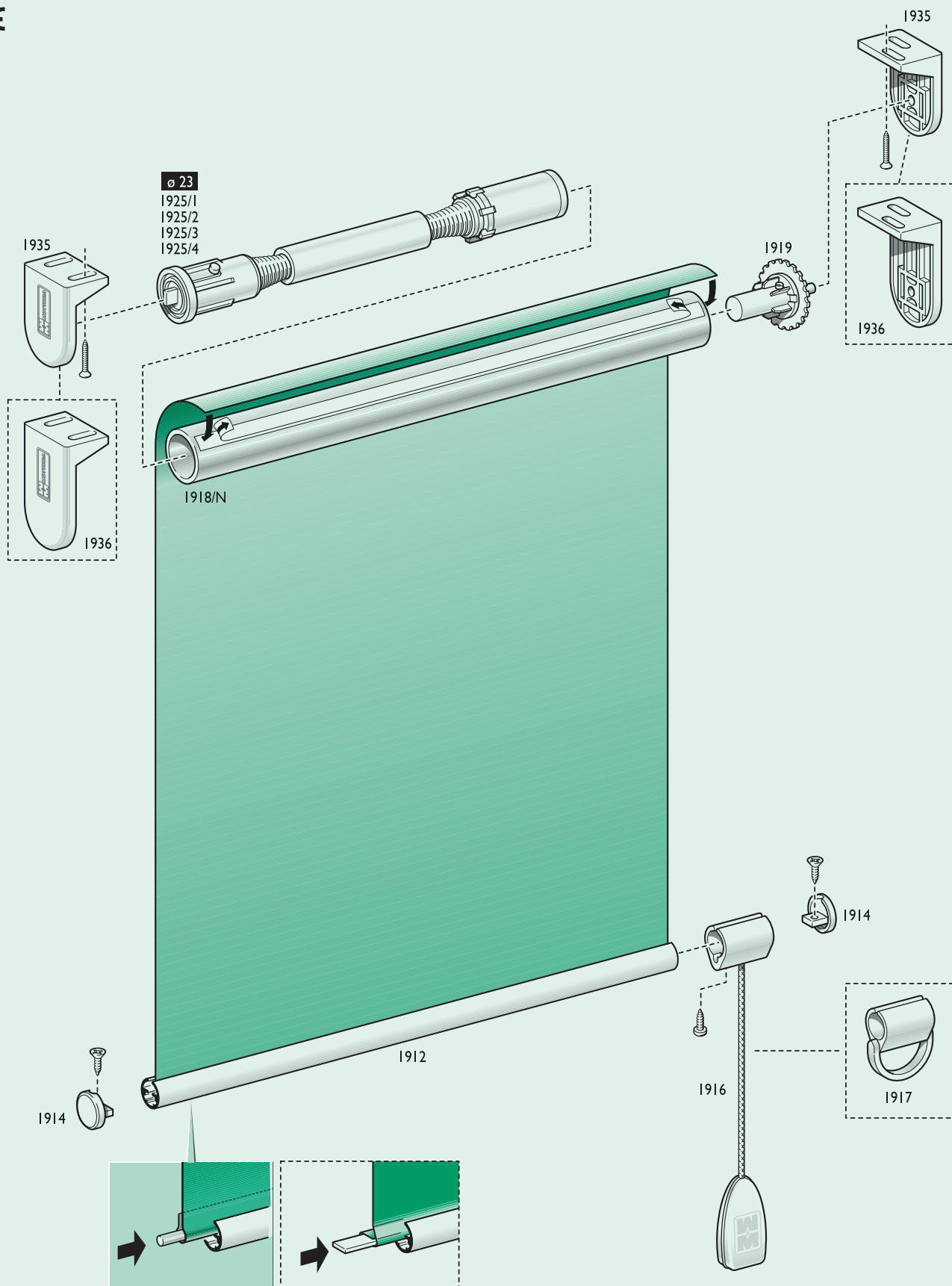


9.1.10

Slow_1925-1928

SLOW 1925

CE



Slow_1925-1928



9.1.11

SLOW 1928
CE

