
orizzonte

tende a caduta



EN 13561

IMPORTANTI ISTRUZIONI DI SICUREZZA

- AVVERTENZA -

PER LA SICUREZZA DELLE PERSONE E'
IMPORTANTE CHE SIANO SEGUITE QUESTE
ISTRUZIONI

CONSERVARE QUESTE ISTRUZIONI

INDICE

1	Premessa	pg.1
2	Attrezzatura necessaria e raccomandazioni di sicurezza.	pg.3
3	Vista esplosa e identificazione dei componenti (<i>vers. cassonetto round</i>).	pg.4
4	Installazione della Tenda mod. Orizzonte (<i>vers. cassonetto round</i>).	pg.6
4.1	Fissaggio dei supporti per il cassonetto.	pg.6
4.2	Ancoraggio della tenda.	pg.8
4.3	Installazione delle guide laterali.	pg.10
4.4	Fissaggio del terminale.	pg.12
5	Vista esplosa e identificazione dei componenti (<i>vers. cassonetto square</i>).	pg.13
6	Uso e manutenzione ordinaria della tenda.	pg.15
6.1	Raccomandazioni di sicurezza per l'uso della tenda.	pg.15
6.2	Tende con comando ad arganello (o manovra di soccorso del motore).	pg.16
6.3	Tende con comando a motore.	pg.16
6.4	Manutenzione della tenda.	pg.17
6.5	Rimozione della tenda.	pg.18
7.	Dichiarazione di prestazione.	pg.19

Quadro revisioni documento

n.°	DATA	DESCRIZIONE MODIFICA
1	15.04.2011	Prima emissione.
2	29.09.2013	Inserimento nuove immagini in sequenza. Inserimento manuale di uso e manutenzione.
3	11.07.2016	Modifica immagini in sequenza.
4	05.01.2017	Modifiche al manuale di uso e manutenzione secondo norma aggiornata EN 13561:2015. Allegata la DOP.

1. PREMESSA

Il presente manuale di installazione, uso e manutenzione si applica al modello **Orizzonte**.

La tenda è marcata CE, risponde ai requisiti del CPR 305/2011 (Regolamento prodotti da costruzione) e soddisfa i requisiti essenziali della norma armonizzata EN 13561 i cui livelli prestazionali sono riportati nella dichiarazione di prestazione.

La garanzia della continuità delle caratteristiche del prodotto è assicurata dal sistema di gestione aziendale certificato ISO 9001.

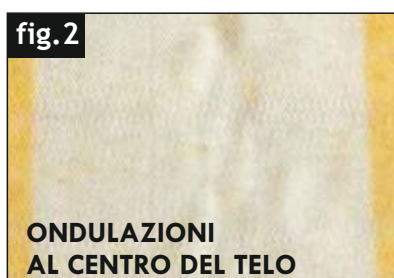
Scopo del manuale è di portare a conoscenza dei Clienti (sia installatori che utilizzatori finali) le fondamentali prescrizioni ed i criteri principali da seguire nell'installazione, utilizzo, manutenzione dei nostri prodotti, al fine di salvaguardare la propria sicurezza ed il funzionamento duraturo della tenda.

Ricordiamo che la tenda da sole descritta è progettata per essere utilizzata come riparo solare e non è idonea per la protezione da altri agenti atmosferici (pioggia, neve, ecc.) anche quando realizzate con tessuti impermeabili.

Si precisa che gli interventi di manutenzione straordinaria vanno sempre svolti da professionisti specializzati; l'utilizzatore finale dovrà limitarsi, anche ai fini di un riconoscimento di un'eventuale garanzia, ad eseguire le operazioni dettagliate nel capitolo relativo all'uso e manutenzione ordinaria.

Sempre ai fini del riconoscimento di un'eventuale garanzia, si tenga infine presente che, nonostante la perfezione tecnica di tessitura, finissaggio e confezione, alcuni tessuti possono presentare certe caratteristiche che potrebbero essere erroneamente ricondotte a difetti del prodotto. Al fine di evitare ogni contestazione, si ritiene di informare il consumatore che, in alcuni casi, i tessuti acrilici tinti in massa presentano le seguenti caratteristiche:

- **Ondulazioni:** si formano in prossimità delle cuciture e dei bordi laterali. Il doppio spessore dovuto alla sovrapposizione del tessuto sulle cuciture, dopo l'arrotolamento crea delle tensioni tali da provocare le cosiddette goffrature (fig.1-2).
- **Segni da piega:** in prossimità di pieghe che si formano durante le fasi di assemblaggio della tenda, soprattutto nelle tinte unite, si creano certi effetti superficiali detti a ragnatela o marmorizzati che, in trasparenza, diventando più scuri o più chiari a seconda dei colori del tessuto (fig.3).
- **Microfori:** il tessuto acrilico è trattato con resine fluorurate che, oltre a garantire le ben note caratteristiche tecniche, lo rendono più rigido. Tuttavia, il tessuto, ove piegato per realizzare cappottine, può dar luogo alla formazione di alcuni microfori in corrispondenza delle pieghe del tessuto: questo quale conseguenza della rigidità del tessuto.



Studi specifici riportano una vastissima casistica di "difetti inevitabili", che, in quanto tali, cessano di essere difetti. Pertanto in caso di lamentela da parte del consumatore, non esiste alcun motivo di contestazione sul prodotto.

Tali "difetti ottici" non alterano peraltro minimamente le caratteristiche tecniche né la qualità dei tessuti.

ATTENZIONE

I simboli riportati vengono utilizzati per attirare l'attenzione dell'installatore, su argomenti di particolare attenzione per l'incolumità delle persone, del prodotto, o per indicare particolari condizioni operative.



La presenza di questo simbolo nel presente manuale segnala che l'operazione descritta presenta un rischio che può avere come conseguenza un danno alla macchina e/o lesioni all'installatore/utilizzatore, se non effettuata con cautela.



La presenza di questo simbolo nel presente manuale segnala che l'operazione descritta presenta un rischio di schiacciamento mani per l'installatore/utilizzatore.

Leggere attentamente e seguire scrupolosamente tutte le indicazioni riportate nel presente libretto. Il presente libretto deve essere conservato in luogo accessibile e noto a tutti gli utilizzatori della tenda e alle persone addette alle operazioni di manutenzione.

Il presente libretto dovrà essere conservato per eventuali future fasi di smontaggio della tenda.

2. ATTREZZATURA NECESSARIA

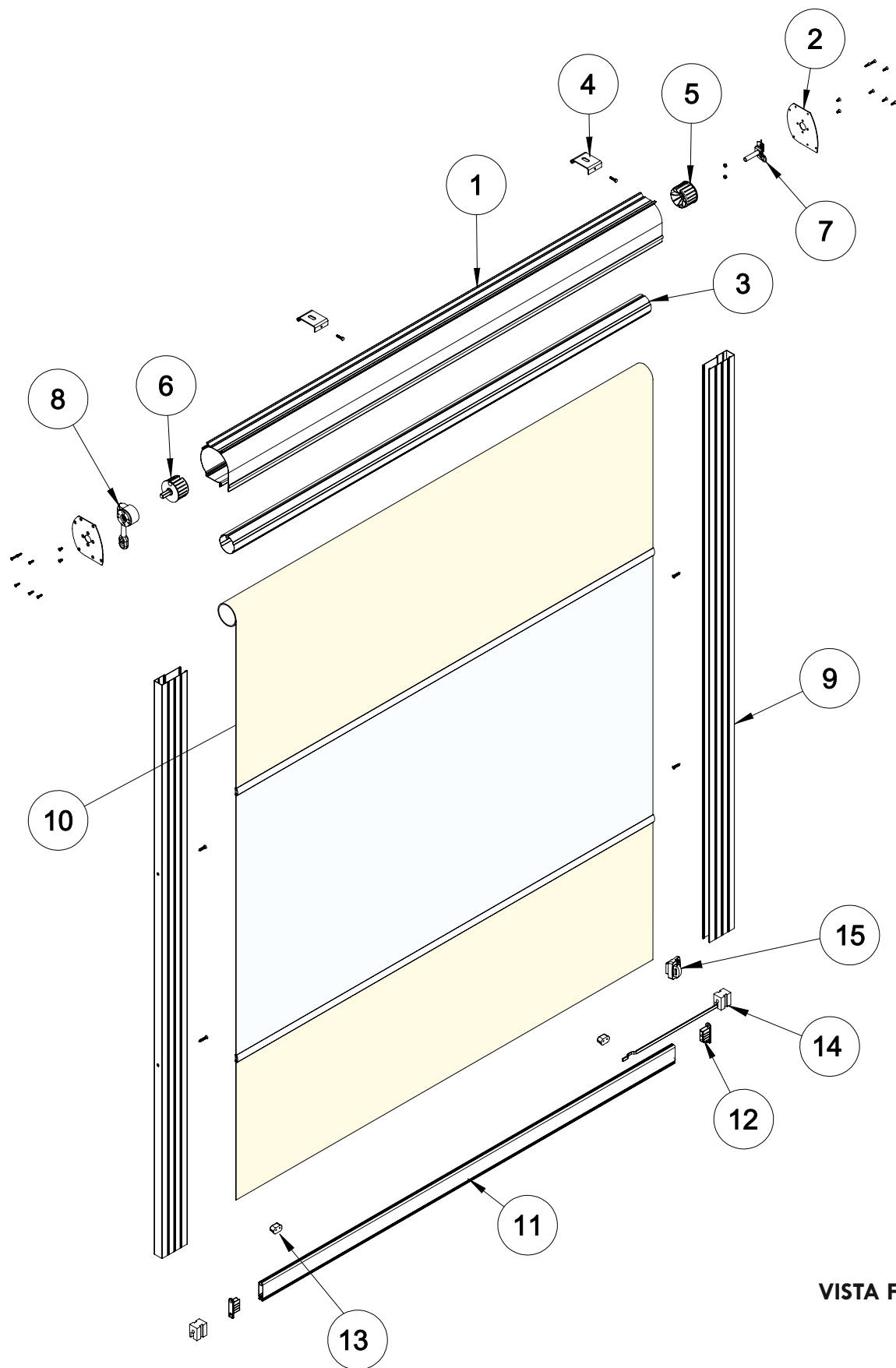
Per un corretto e sicuro montaggio della tenda, accertarsi di aver predisposto, prima di iniziare, le seguenti attrezzature:

- N.2 scale o n.2 trabattelli di altezza idonea alla posizione di posa della tenda;
- Trapano elettrico con roto-percussione;
- Rilevatore presenza metalli;
- Punta elicoidale da cls con placchetta in widia o carburo di tungsteno;
- Livella a bolla;
- Filo a piombo;
- Metro a rullina (5-10 metri);
- Prolunga elettrica;
- Chiave a bussola da 17 a snodo;
- Chiave esagonale da 10;
- Set di cacciaviti a croce.

- 1) Utilizzare per il montaggio della tenda scale o trabattelli a norma con la legislazione antinfortunistica in vigore;
- 2) Verificare sempre la presenza di gommini antiscivolo nelle scale o nei trabattelli e la robustezza strutturale degli stessi. Nelle scale a libro verificare la presenza di una catena di trattenuta;
- 3) Non lavorare su superfici instabili e/o scivolose;
- 4) Impiegare utensili elettrici e prolunghe a norma con la legislazione antinfortunistica in vigore;
- 5) Verificare sempre la presenza a monte della presa di un interruttore differenziale con $I_{dn} > 0,03$ A.

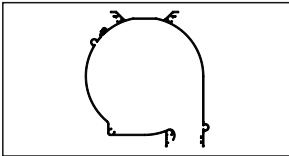
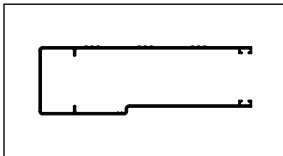
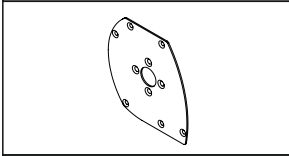
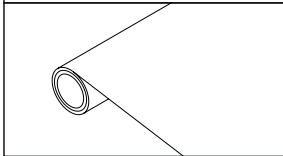
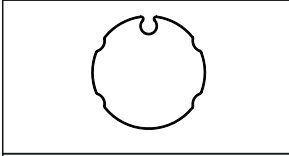
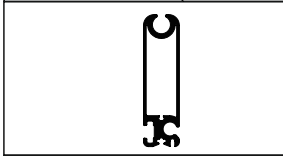
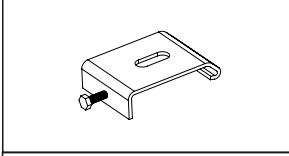
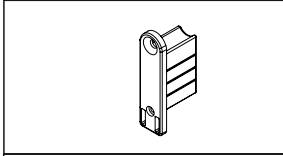
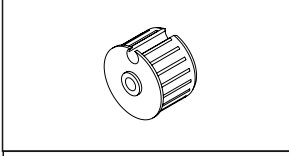
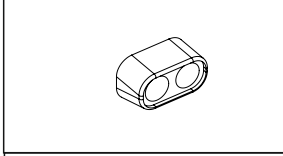
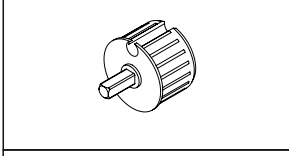
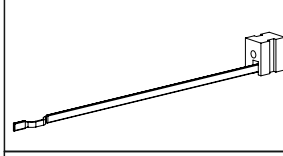
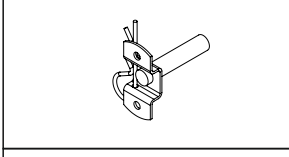
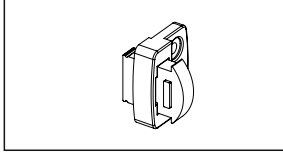
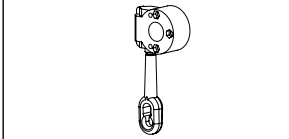
3. VISTA ESPLOSA E IDENTIFICAZIONE DEI COMPONENTI

(VERSIONE CON CASSONETTO ROUND)



3. VISTA ESPLOSA E IDENTIFICAZIONE DEI COMPONENTI

(VERSIONE CON CASSONETTO ROUND)

1. CASSONETTO n. 1		9. GUIDA n. 2	
2. TAPPO CASSONETTO n. 1 cp		10. TELO n. 1	
3. RULLO AVVOLGITORE n. 1		11. TERMINALE n. 1	
4. SUPPORTO PER CASSONETTO n. 2		12. TAPPO TERMINALE n. 2	
5. TAPPO CON FORO n. 1		13. BLOCCO SALITA n. 2	
6. TAPPO CON QUADRO PER ARGANO n. 1		14. BLOCCO TERMINALE PER CATENACCILO 'A' n. 2	
7. PERNO CON PIASTRA n. 1		15. CATENACCILO 'B' n. 1	
8. ARGANELLO n. 1			

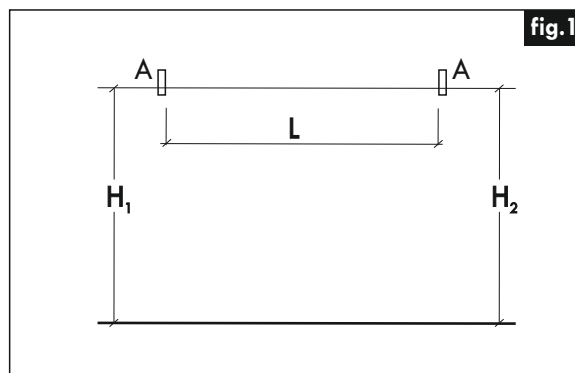
4. INSTALLAZIONE DELLA TENDA MOD. ORIZZONTE

(VERSIONE CON CASSONETTO ROUND)

4.1 Fissaggio dei supporti del cassonetto.

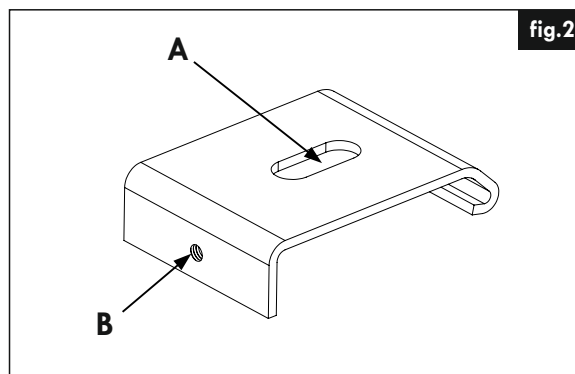
A) Togliere dalla confezione le staffe, facendo in modo di evitare di estrarre la tenda dall'involucro protettivo, utile per evitare che si possa sporcare nelle operazioni di fissaggio delle staffe. Le staffe fornite per il montaggio sono due.

La posizione delle staffe di fissaggio deve essere determinata partendo dal pavimento e utilizzando il filo a piombo, riportando l'altezza pari a quella voluta per la posizione di montaggio (*fig.1*). Normalmente H_1 è uguale ad H_2 ; prima di determinare le altezze di fissaggio delle staffe, però, deve essere verificato che il pavimento non sia in pendenza nella direzione delle stesse, e se questa è presente deve essere valutata e riportata nella quota di fissaggio, verificando con la tenda risulti montata orizzontalmente nella posizione finale.



B) Verificare con il rilevatore di metalli che in prossimità della posizione scelta per il fissaggio della tenda, non siano presenti impianti sottotraccia (cavidotti elettrici, tubazioni acqua, riscaldamento, ecc.).

C) Con l'ausilio di un trapano praticare i fori in corrispondenza dell'asola "A" presente nella prima staffa da montare (usarne una qualsiasi), (*fig.2*). La superficie con il foro "B" per l'applicazione del bullone di bloccaggio deve essere rivolta verso l'interno del balcone (montaggio a soffitto).



La corretta posa del tassello si ottiene forando la muratura con trapano a roto-percussione di adeguata potenza (>500 Watt) e punta elicoidale per cls con placchetta in widia o carburo di tungsteno.

Accertarsi di utilizzare tasselli di caratteristiche adeguate alla parete su cui va applicata la tenda. E' garantito un fissaggio duraturo e sicuro solo nel caso di staffaggio della tenda su elementi strutturali in calcestruzzo quali travi in c.a. etc. , con cls di tipo BN25 ($R_{ck} = 250 \text{ kg/cm}^2$).

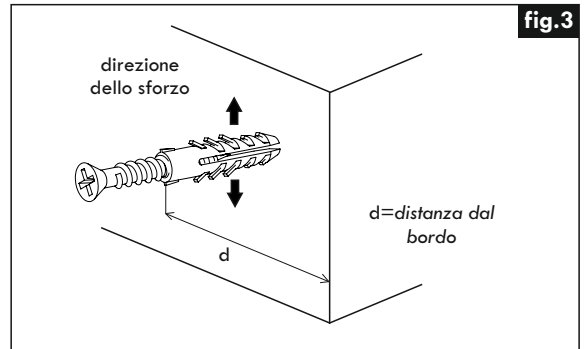


NOTA: L'eventuale fissaggio della tenda su murature di tufo, muratura di mattoni pieni e forati e blocchi laterizi forati deve essere condotto impiegando altra tipologia di tasselli (tipologie con ancorante chimico ad iniezione o simili) e verificando dai dati tecnici forniti del costruttore e con la verifica di un tecnico specializzato, la loro resistenza a trazione per un valore minimo di 900 daN. In caso di isolamento a cappotto, verificarne lo spessore ed agire con tasselli specifici.

La distanza del foro dal bordo della muratura (trave e/o pilastro) al fine di evitare lo sfaldamento e la formazione di fessure nel calcestruzzo e per poter trasmettere con il tassello il carico necessario deve avvenire ad una distanza di almeno 8 cm (*fig.3*).

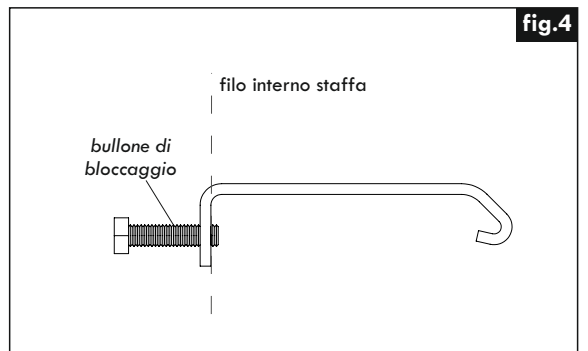
La profondità del foro deve essere sempre necessariamente maggiore di quella dell'ancoraggio. Durante e dopo la foratura deve essere rimossa la polvere formatasi all'interno del foro che, se non pulita, riduce considerevolmente la tenuta del fissaggio; il tassello (fig.3) deve quindi essere infilato nel foro per la sua intera lunghezza.

La direzione dello sforzo di espansione deve essere orientata nella direzione di maggiore spessore della trave in cls.

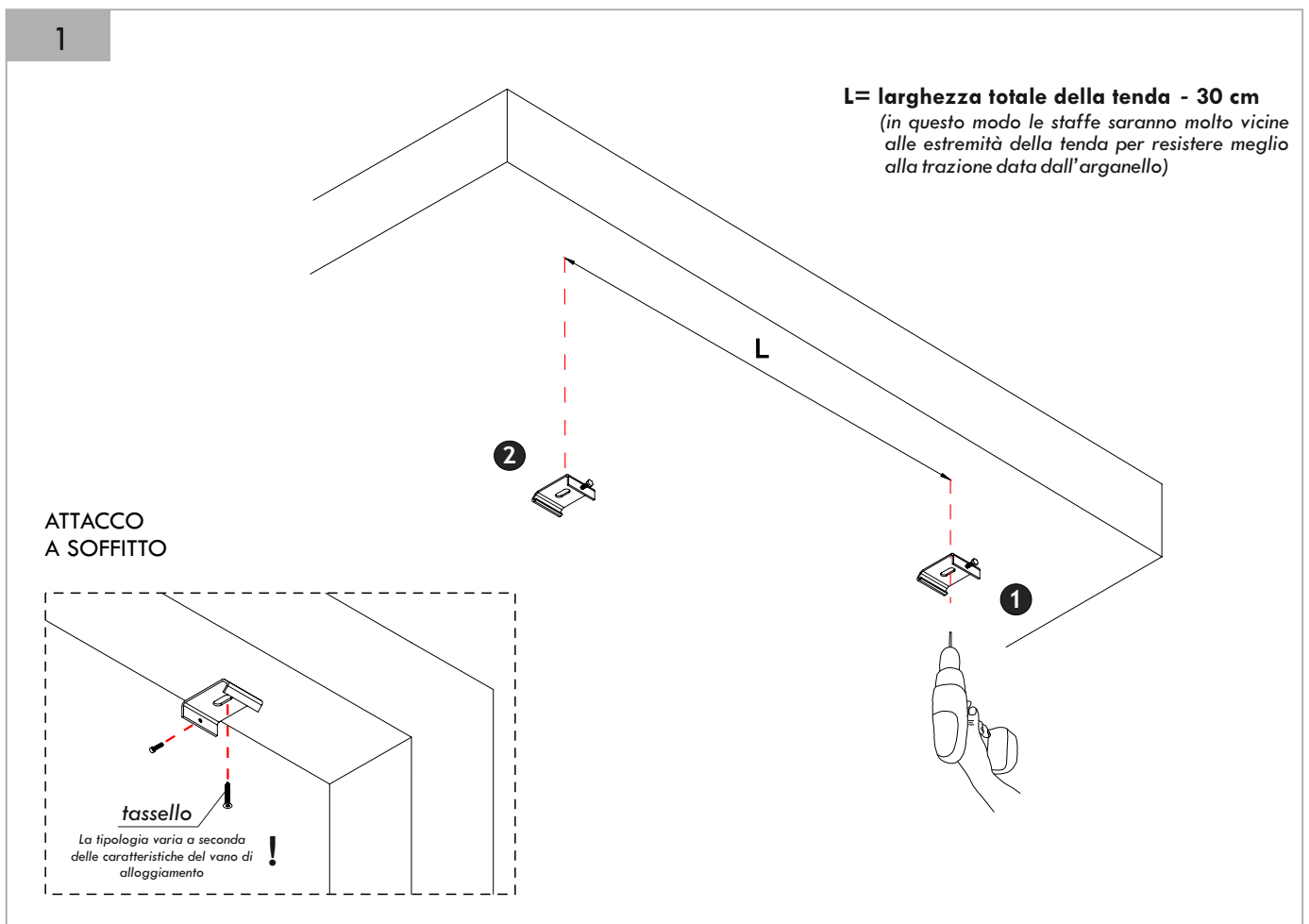


D) Fissare quindi sulla parete la prima staffa fornita di perno con l'ausilio della 17 a snodo.

E) Con l'ausilio di un metro verificare la distanza (L) per il montaggio della seconda staffa e montare la stessa, prestando cura affinché le due staffe risultino perfettamente allineate al termine del montaggio delle stesse.



F) Posizionare due scale sotto la posizione delle staffe e svitare a mano i due bulloni di bloccaggio della tenda fino al file interno (fig.4).



G) Issare, con l'aiuto di un'assistente, la tenda nella posizione finale, andando ad agganciare il cassonetto sulle staffe montate.

H) Bloccare la tenda nella posizione finale serrando i bulloni di bloccaggio fino a rifiuto con una chiave esagonale da 10.

2

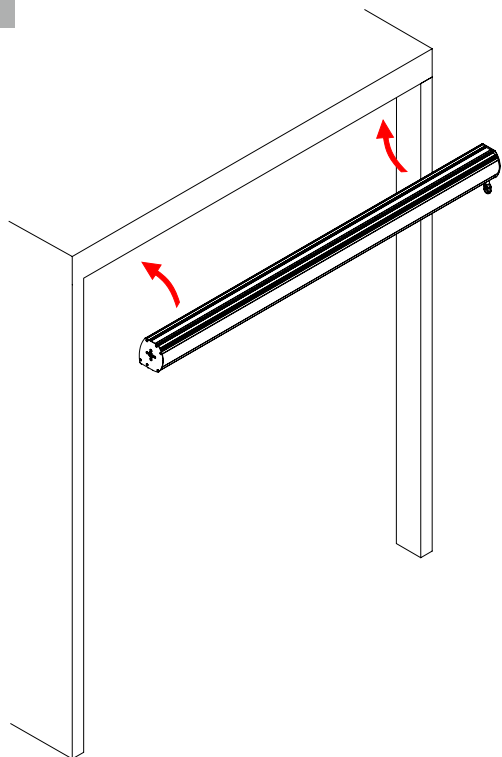


fig. 2.1 - Vista posteriore

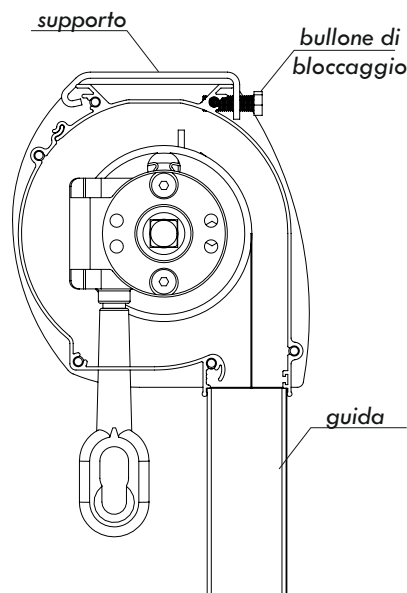


fig. 2.2 - Sezione di dettaglio

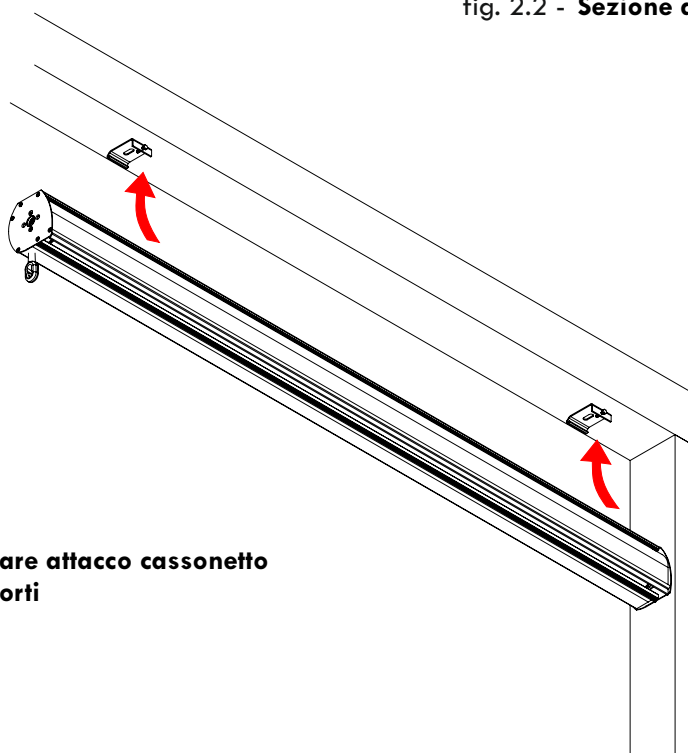
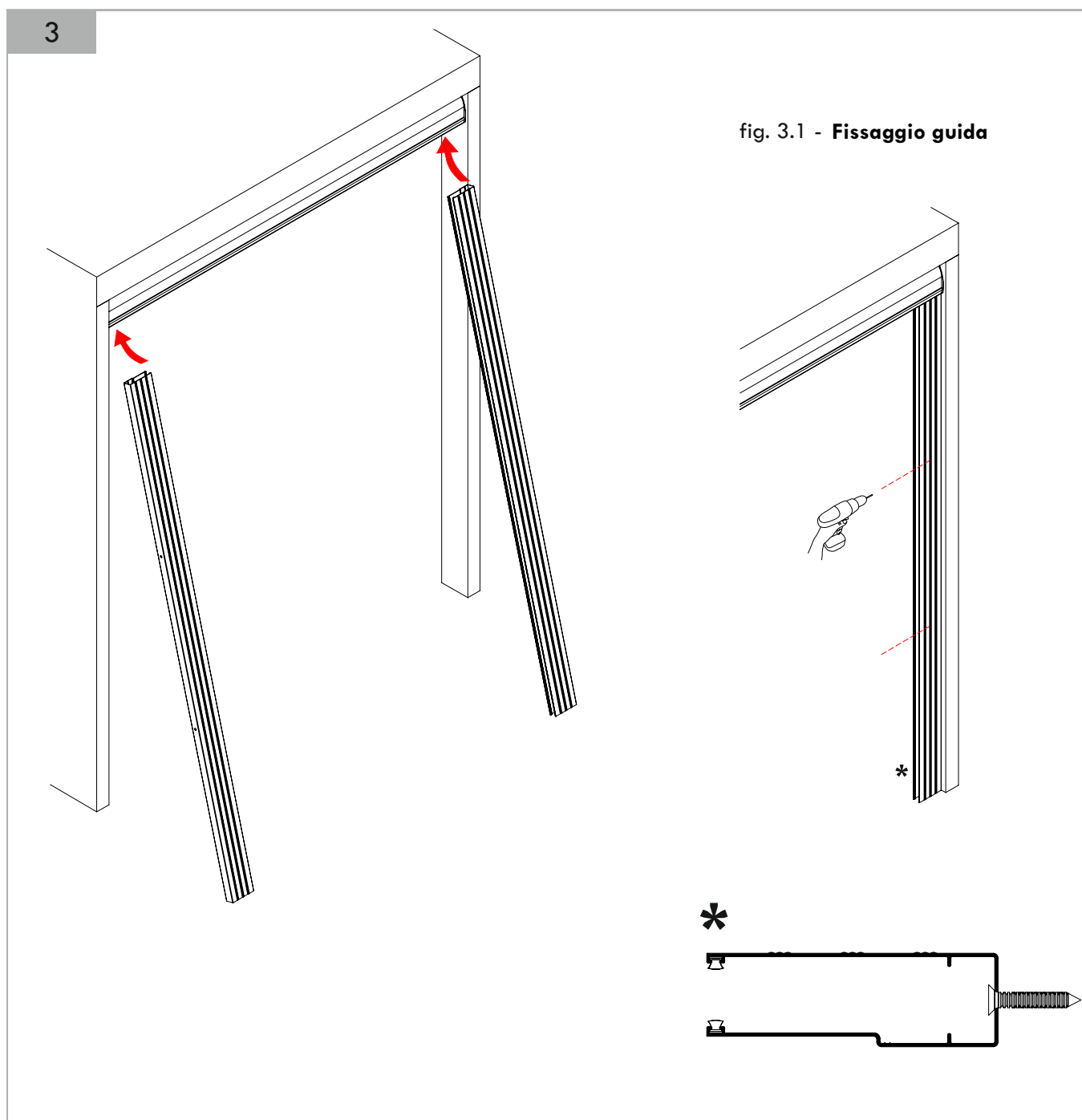


fig. 2.3 - Particolare attacco cassonetto ai supporti

4.3 Installazione delle guide laterali.

- A) Prendere la prima guida laterale, metterla in verticale in corrispondenza di una delle testate in modo che il suo lato aperto sia rivolto verso il tappo della barra terminale e verificare che le guide siano perfettamente in verticale, utilizzando livella a bolla e filo a piombo.
- B) Praticare sulla guida due o più fori di fissaggio (almeno un foro ogni metro per le guide più lunghe di due metri (fig.3.1)).
- C) Tracciare la posizione dei fori sulla parete e forare la stessa per infilare i tasselli più opportuni.
- D) Procedere con il fissaggio della prima guida.
- E) Ripetere la stessa sequenza per la seconda guida.

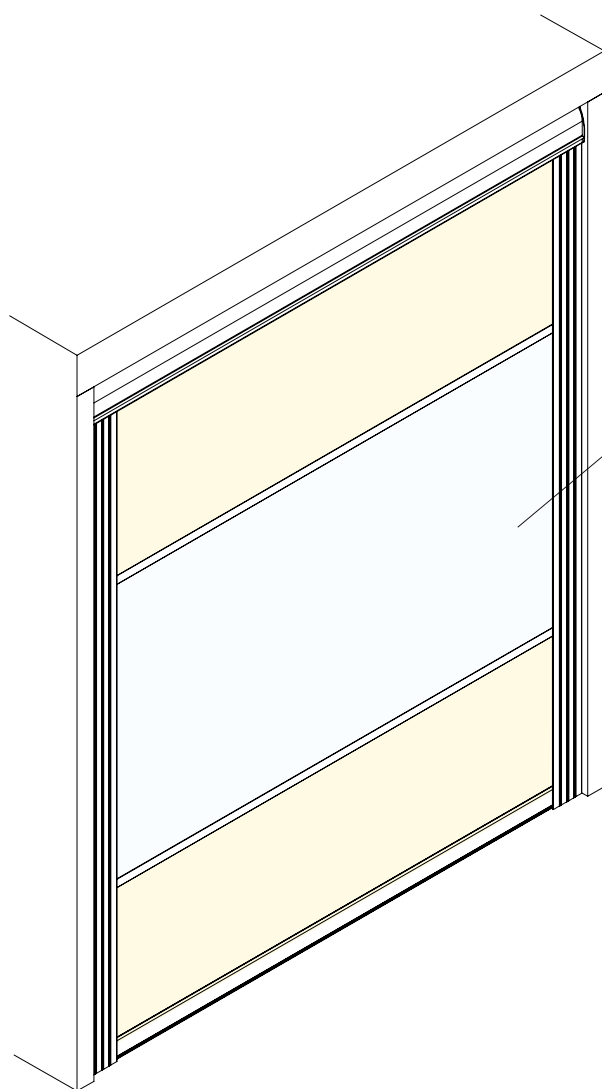


F) A seconda del tipo di movimentazione (ad argano o motore), distendere il telo lungo le guide. In caso di tenda motorizzata, regolare il finecorsa.

G) Svolgere e riavvolgere il telo, al fine di verificare il corretto funzionamento della tenda..

H) Fissare al terminale i due blocca-salita mediante le viti predisposte.

4



TELO

in PVC con finestra centrale in PVC Cristal
irrobustito da stecche in alluminio

4.4 Montaggio catenacciolo tipo 'A'.

A) Posizionare alla base della guida il blocco-terminale fornito. Abbassare la tenda e controllare su entrambi i lati che il catenacciolo entri nel foro 'X'. Sganciare il catenacciolo e avendo quindi trovato la posizione del blocco, fissare lo stesso nel foro 'Y' con le viti in dotazione (fig. 5.1 - 5.2).

5

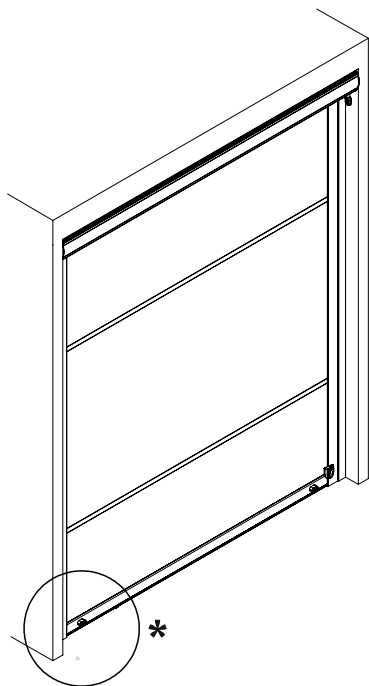
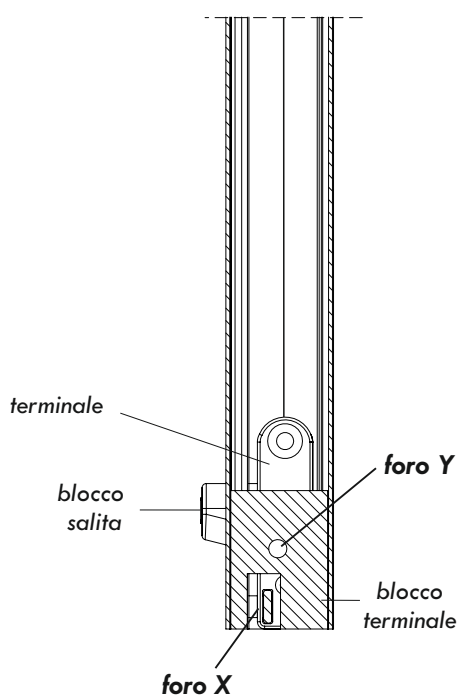
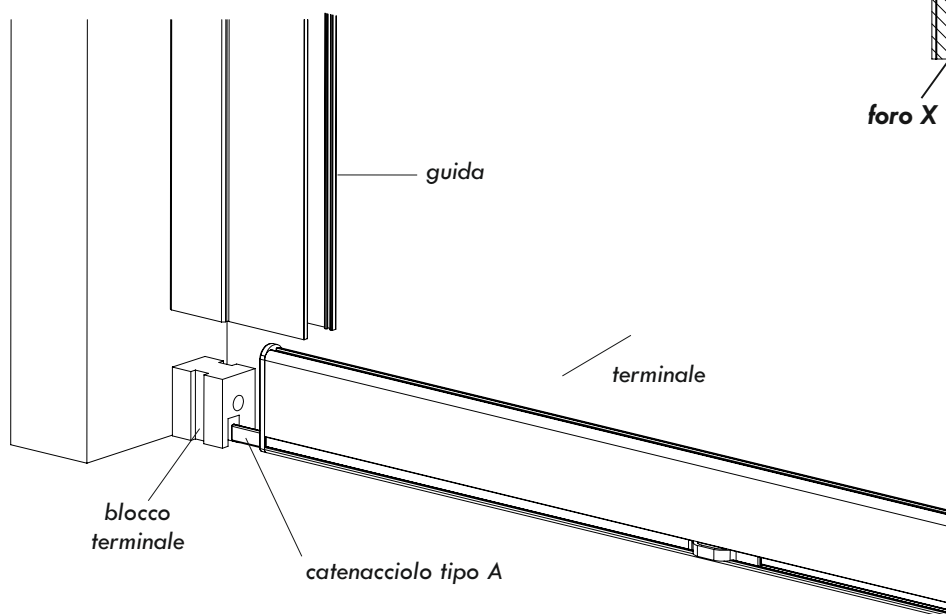


fig. 5.1 - Sezione di dettaglio



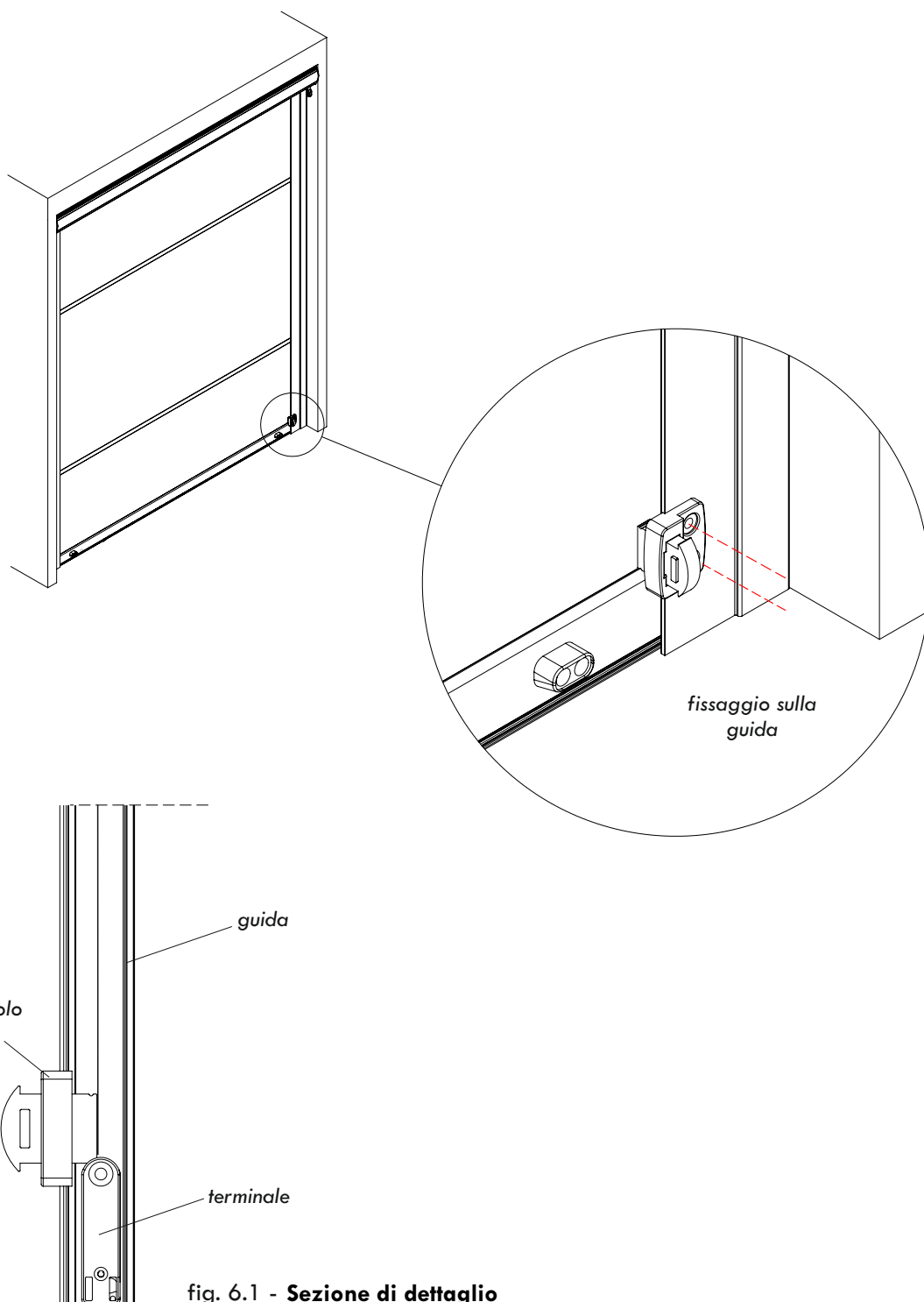
* fig. 5.2 - Dettaglio inserimento catenacciolo



4.4 Montaggio catenacciolo tipo 'B'.

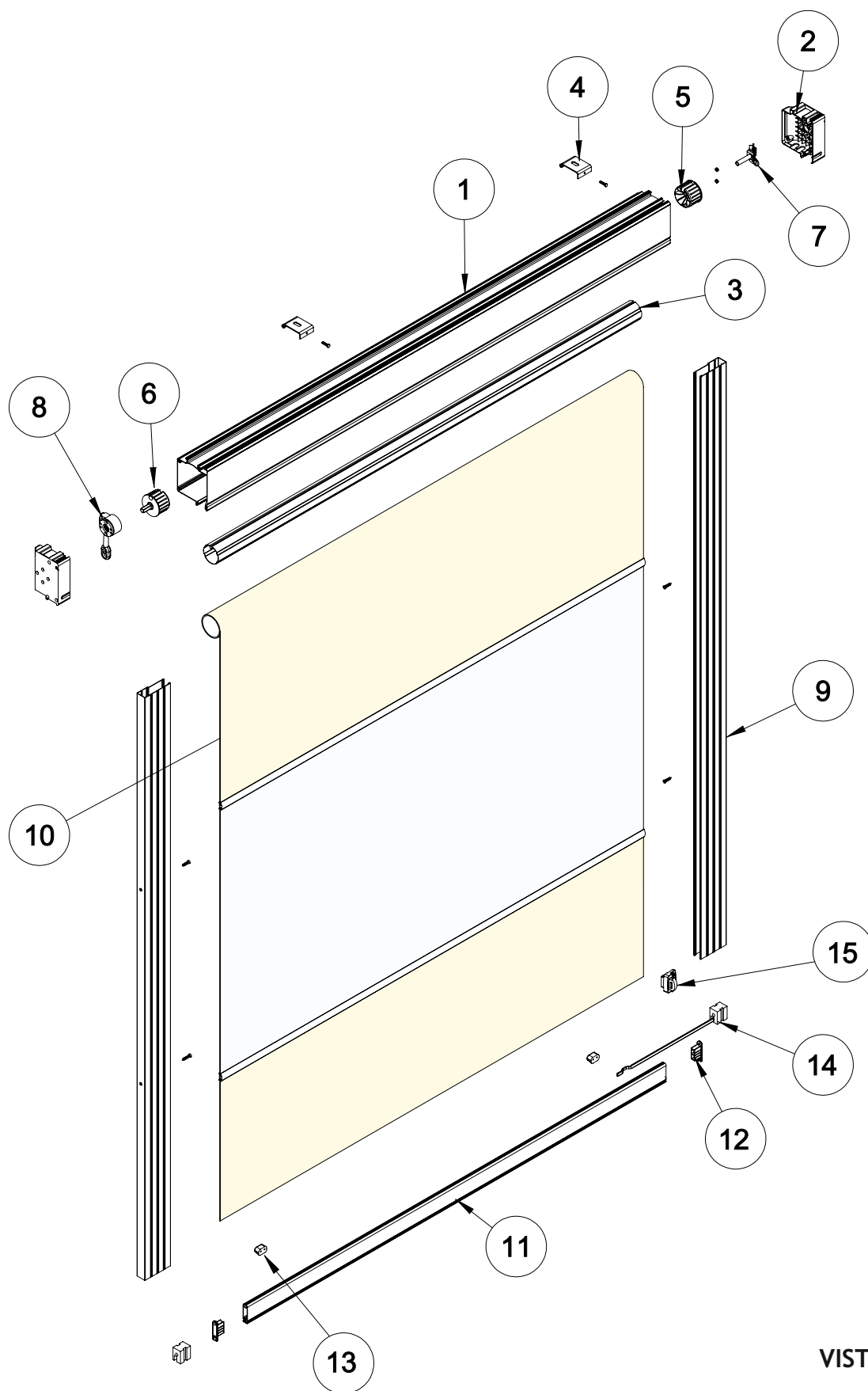
A) I catenaccioli di tipo 'B' possono essere montati o in direzione del terminale o delle stecche intermedie fissandoli direttamente sulle guide (fig. 6.2).

6



5. VISTA ESPLOSA E IDENTIFICAZIONE DEI COMPONENTI

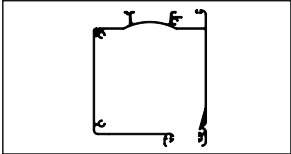
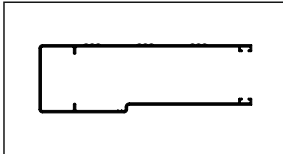
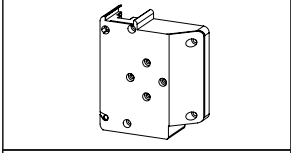
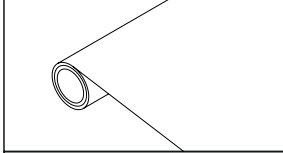
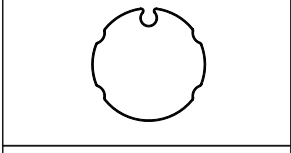
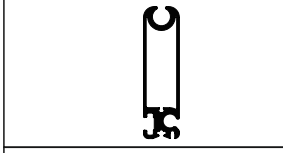
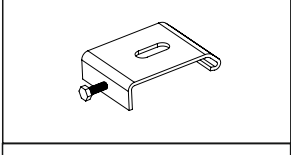
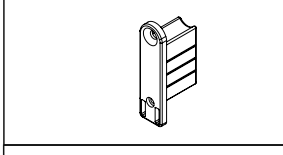
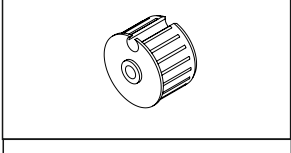
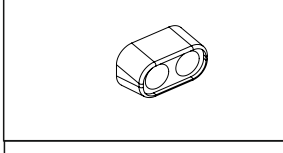
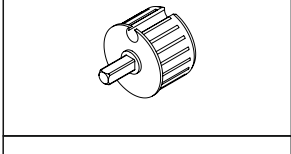
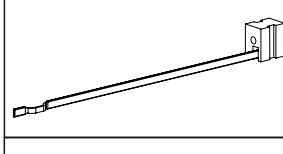
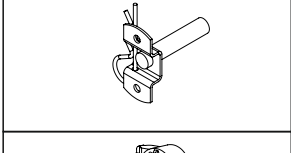
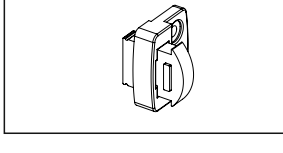
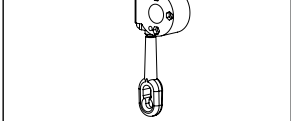
(VERSIONE CON CASSONETTO SQUARE)



VISTA FRONTALE

5. VISTA ESPLOSA E IDENTIFICAZIONE DEI COMPONENTI

(VERSIONE CON CASSONETTO SQUARE)

1. CASSONETTO n. 1		9. GUIDA n. 2	
2. TESTATA CASSONETTO n. 1 cp		10. TELO n. 1	
3. RULLO AVVOLGITORE n. 1		11. TERMINALE n. 1	
4. SUPPORTO PER CASSONETTO n. 2		12. TAPPO TERMINALE n. 2	
5. TAPPO CON FORO n. 1		13. BLOCCO SALITA n. 2	
6. TAPPO CON QUADRO PER ARGANO n. 1		14. BLOCCO TERMINALE PER CATENACCIOLO 'A' n. 2	
7. PERNO CON PIASTRA n. 1		15. CATENACCIOLO 'B' n. 1	
8. ARGANELLO n. 1			

6. USO E MANUTENZIONE ORDINARIA DELLA TENDA

6.1 Raccomandazioni di sicurezza per l'uso della tenda.

Ogni modello della serie è testato e classificato ai sensi della EN 13561 e ogni prodotto è marcato CE con l'etichetta rappresentata in fig.A.

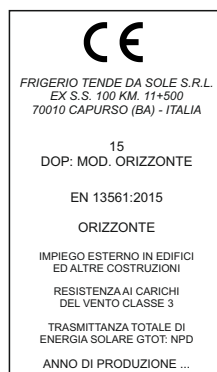


fig.A



La tenda è una tenda da sole, e malgrado ogni suo componente sia stato dimensionato in sicurezza, deve essere utilizzata **esclusivamente per ripararsi dai raggi solari e in condizioni di vento indicate nella dichiarazione di prestazione.**

E' buona norma comunque richiudere la tenda in condizioni di forte vento.



Ogni uso diverso (ad esempio protezione da altri agenti atmosferici quali pioggia, grandine o neve) **fa decadere la Garanzia** e assolve il Produttore e l'Installatore da ogni responsabilità per danni causati a persone e/o cose.



NON IMPIEGARE MAI FIAMME LIBERE NE' FONTI DI CALORE NELLE VICINANZE O SOTTO LA TENDA.

Evitare in maniera assoluta di far lavorare la tenda in ambienti con atmosfera esplosiva ed evitare installazioni in zone con eccessiva presenza di polveri.



Per qualsiasi operazione su una tenda motorizzata, **scollegare sempre elettricamente** tramite interruttore onnipolare la tenda (*esempio: operazioni di pulizia del telo e dell'armatura o operazioni di regolazione*).



Non avvicinare o inserire le mani in prossimità del rullo di avvolgimento del tessuto: rischio di intrappolamento delle dita!



Non rimuovere dall'armatura della tenda le **prescrizioni di sicurezza** (*etichette adesive*).

Azionare la tenda verificando sempre che non vi siano persone nel raggio di azione della stessa. Per le tende esterne che possono essere azionate da una posizione in cui non si vede la tenda, l'utente deve adottare appropriate misure organizzative per impedire l'azionamento della stessa se sono in corso interventi di manutenzione (*pulizia delle finestre o delle pareti*).

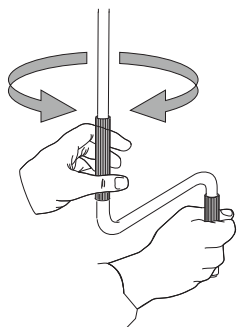
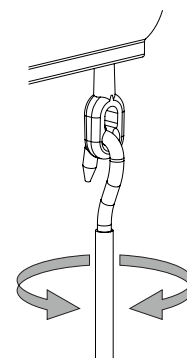
IMPORTANTE - Il volant della tenda è sempre soggetto a continui colpi di vento e pertanto a un logorio continuo che causa lacerazioni nel tessuto. Per tale motivo il volant non è oggetto di garanzia.

6. USO E MANUTENZIONE ORDINARIA DELLA TENDA

6.2 Tende con comando ad arganello (o manovra di soccorso del motore).

Apertura della tenda: inserire nell'occhiolo dell'arganello della tenda il gancio terminale dell'asta e ruotare l'asta per lo svolgimento del telo.
Fermarsi quando il terminale arriva alla base della guida laterale.

L'asta di manovra è preferibile utilizzarla in verticale per evitare di rovinare l'occhiolo e l'arganello.



Chiusura della tenda: inserire nell'occhiolo dell'arganello della tenda il gancio terminale dell'asta e ruotare in senso inverso l'asta per l'avvolgimento del telo.
Fermarsi immediatamente appena la tenda risulta completamente avvolta.

Evitare di avvolgere il telo sotto il rullo.

6.3 Tende con comando a motore.

Nel caso di tenda motorizzata seguire le istruzioni di allacciamento e di manovra contenute nel foglio allegato relativo alla motorizzazione o all'automatismo impiegato sulla tenda.

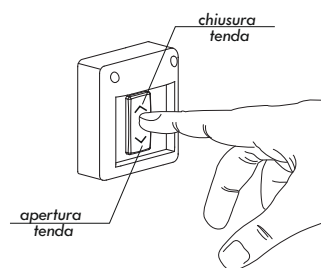


L'allaccio elettrico del motore deve essere effettuato da impiantisti specializzati che dovranno fornirVi al termine della realizzazione apposito Certificato di Conformità dell'impianto elettrico.

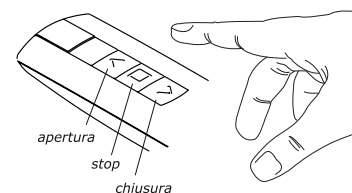
I pulsanti di azionamento, se la Vs. tenda non è dotata di telecomando, dovranno essere, per sicurezza, "a presenza d'uomo"; solitamente la freccia in alto indica la chiusura della tenda, la freccia in basso l'apertura.



Non permettere che i bambini giochino con il telecomando della tenda; tenere il telecomando lontano dalla portata dei bambini.



Quando non utilizzata, la tenda deve essere tenuta avvolta nella sua posizione a riposo (anche se dotata di sensoristica sole-vento).



6. USO E MANUTENZIONE ORDINARIA DELLA TENDA

6.4 Manutenzione della tenda.

L'eventuale pulizia del telo deve essere effettuata spazzolando lo stesso per togliere qualsiasi traccia di sporco e lavando con una semplice soluzione di sapone delicato ed acqua tiepida (meno di 40°C). Per macchie tenaci e muffa, lavare con una soluzione di 100 ml di candeggina, 60 ml di sapone per delicati e 4 litri di acqua. Risciacquare accuratamente e lasciare asciugare il tessuto all'aria aperta. Non impiegare mai altri prodotti chimici.

Nel caso in cui il telo si sia involontariamente bagnato (pioggia, acque di percolazione dai balconi etc), lasciare la tenda svolta per tutto il tempo necessario alla fase di asciugatura.

Non avvolgere e lasciare avvolta la tenda con il telo bagnato per evitare il formarsi di muffe e deformazioni strutturali (a meno che non stia continuando a piovere, in tal caso chiudere comunque la tenda e riapirla per farla asciugare appena possibile).

Per la pulizia di profili, cassonetti, tappi e staffe è possibile l'impiego di idropulitrice o semplicemente di acqua e sgrassatore.

Per la lubrificazione delle parti in movimento è sufficiente l'uso di prodotti lubrificanti e sbloccanti quali Wd40 e simili.

Far verificare ad un tecnico specializzato, almeno una volta l'anno, lo staffaggio della tenda al muro e verificare che le staffe siano solidali alla muratura e che i tasselli non si siano allentati.



Attenzione! La rimozione del telo, attacchi, arganelli, e qualsiasi altro accessorio deve essere svolta da **personale qualificato** all'assemblaggio delle tende.

L'ispezione, la manutenzione e/o l'eventuale sostituzione del motore elettrico deve essere eseguito da personale qualificato.

Nella tabella sottostante sono indicate le diverse attività di manutenzione a cui sono soggetti nel tempo i diversi componenti della tenda. Tali attività devono essere eseguite secondo le modalità indicate nel presente manuale.

COMPONENTI ATTIVITA'	Profili e tappi	Telo	Arganello	Motore elettrico e cablaggio	Viteria e bulloneria	Staffe e supporti	Bracci
Ispezione annuale	×	×	×	×	×	×	×
Pulizia semestrale	×	×	×			×	×
Sostituzione	×	×	×	×		×	×
	a condizione	a condizione	5 anni	10 anni			10 anni
Lubrificazione							×
							1 anno
Trattamenti vari							

6. USO E MANUTENZIONE ORDINARIA DELLA TENDA

6.5 Rimozione della tenda.



Attenzione! Gli operatori impegnati nello smontaggio devono provvedere ad assicurare la tenda e loro stessi (es. : con una cintura di sicurezza collegata ad un elemento strutturale di grande rigidità), in modo tale da impedire la caduta accidentale dell'operatore e della tenda.

- Se la tenda è motorizzata, deve essere staccata elettricamente prima di provvedere allo smontaggio meccanico.
- Riavvolgere il telo della tenda.
- Lo smontaggio deve essere eseguito da due operatori, su due scale.
- Togliere le viti di fissaggio al supporto e sganciare la tenda.
- Calare la tenda a terra.
- Smontare dal soffitto le staffe di fissaggio.

Garanzia.

Consultare il modulo di garanzia allegato al documento di accompagnamento del prodotto.

7. DICHIARAZIONE DI PRESTAZIONE



Ai sensi dell'ALLEGATO III del Regolamento n. 305/2011 CEE del 9 marzo 2011 come modificato dal Regolamento delegato (UE) N. 574/2014 della Commissione del 21 febbraio 2014

1. Codice di identificazione unico del tipo di prodotto:

**TENDE A CADUTA
Mod. ORIZZONTE**

2. Numero di tipo, lotto, serie o qualsiasi altro elemento che consenta l'identificazione del prodotto da costruzione ai sensi dell'articolo 11, paragrafo 4:

ORIZZONTE	
Larghezza massima	Sporgenza massima
400 cm	350 cm

3. Uso o usi previsti del prodotto da costruzione, conformemente alla relativa specifica tecnica armonizzata, come previsto dal fabbricante:

Impiego esterno in edifici e altre costruzioni

4. Nome, denominazione commerciale registrata o marchio registrato e indirizzo del fabbricante ai sensi dell'articolo 11, paragrafo 5:

Frigerio Tende da sole S.r.l.
Ex Strada Statale 100 km 11,500 CAP 70010 - Capurso (BA) ITALY
Telefono 080 4559977 Fax 080 4552245
info@frigeriotende.it www.frigeriotende.com

5. *Non applicabile*

6. Sistema o sistemi di valutazione e verifica della costanza della prestazione del prodotto da costruzione di cui all'allegato V:

Sistema 4 del Regolamento sui prodotti da costruzione 305/2011/CE

Dichiarazione della prestazione delle caratteristiche essenziali del prodotto da costruzione effettuata dal fabbricante in base alla determinazione del prodotto-tipo in base a prove di tipo, a calcoli di tipo, a valori desunti da tabelle o a una documentazione descrittiva del prodotto, e alla applicazione sistematica del controllo della produzione in fabbrica.

7. *Non applicabile*

8. *Non applicabile*

9. *Prestazione dichiarata:*

Caratteristiche essenziali	Prestazione	Specificata tecnica armonizzata
Resistenza ai carichi del vento	Classe di resistenza al vento 3 (Velocità max del vento 49 km/h)	EN 13561:2015 Tende esterne e tendoni - Requisiti prestazionali compresa la sicurezza
Trasmittanza totale di energia solare g_{tot}	NPD	

La prestazione del prodotto citato ai punti 1 e 2 della presente dichiarazione, è conforme alla prestazione dichiarata al punto 9.

Si rilascia la presente dichiarazione di prestazione sotto la responsabilità esclusiva del fabbricante Frigerio Tende da sole S.r.l. riportato al punto 4.

Frigerio Tende da Sole S.R.L.
L'amministratore Unico
Frigerio Antonio

Capurso, li 01 Dicembre 2016



Frigerio Tende da Sole S.r.l

Via La Lenza, 11
70010 - Capurso (BA) - Italia

Sede legale:
Ex S.S. 100 - Km 11,5
70010 - Capurso (BA) - Italia

Registro Imprese Bari nr. Rea 000409215
P.IVA/Codice Fiscale 05262990723
Capitale sociale € 1.083.038,89 i.v.

Tel. +39 080 4559977
Fax +39 080 4552286
info@frigerioliving.com
www.frigerioliving.com