



LINEA
MANUALE
A SCORRIMENTO
ORIZZONTALE

IMPAKBLIND

GRUPPO ESSE
LIVINGSECURITYSOLUTION

GRUPPO ESSE
LIVINGSECURITYSOLUTION

**CLASSE RC 3**

IN ACCORDO CON GLI STANDARD EUROPEI
 UNI EN 1627:2011
 UNI EN 1628:2011
 UNI EN 1630:2011

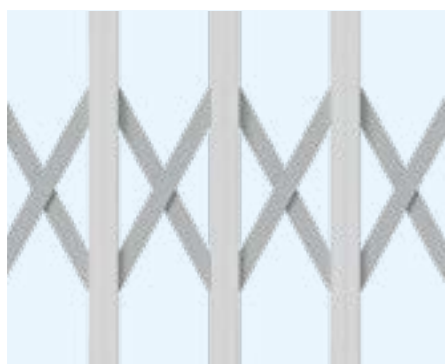


IMPAKBLIND®

la grata blindata ad impacchettamento e scorrimento orizzontale

30 Kg/mq

È un prodotto pensato per la protezione passiva degli ambienti domestici, dando al tempo stesso la possibilità di liberare il vano di passaggio quando occorre.



disponibili anche nel
**sistema a
 scomparsa totale**



**CLASSE RC 3**

IN ACCORDO CON GLI STANDARD EUROPEI
UNI EN 1627:2011
UNI EN 1628:2011
UNI EN 1630:2011



IMPAKBLIND
la grata blindata ad impacchettamento e scorrimento orizzontale

LA GRATA CHE TI PROTEGGE QUANDO LE ALTRE NON POSSONO

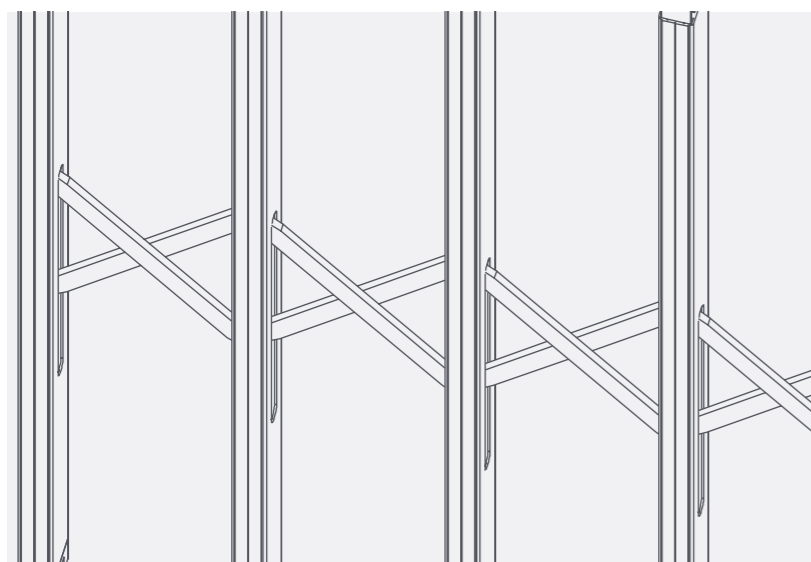
struttura esterna

La struttura esterna si compone di profili sagomati in lega alluminio estruso EN AW-6060 verniciato, con blindatura interna realizzata con piattine in acciaio opportunamente dimensionate per resistere ad una eventuale lama da taglio e posizionate per proteggere anche i perni di scorrimento.

IMPAKBLIND®

la grata blindata ad impacchettamento e scorrimento orizzontale

DOTAZIONE DI SERIE

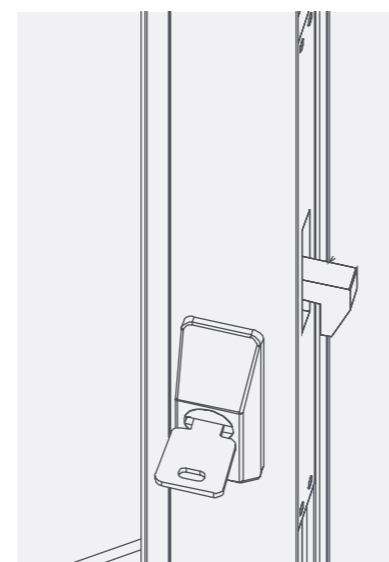


RACCOLTA

L'impacchettamento laterale dei montanti avviene grazie alla struttura a pantografo. Il pacco raccolto occupa uno spazio di circa il 25% della larghezza. L'inferriata può anche scomparire in cassonetti precedentemente alloggiati nella muratura.

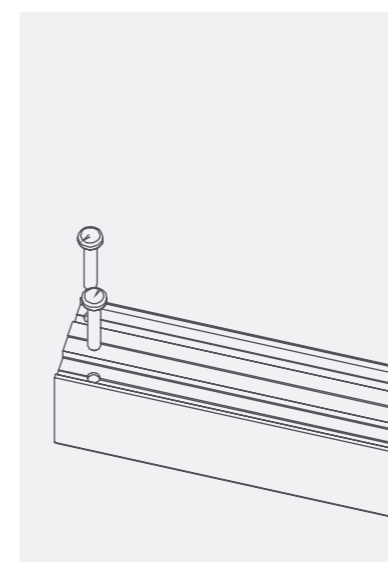
LEVE DI COLLEGAMENTO

Sono realizzate in acciaio antitaglio, di spessore mm 6+6 finitura zincata (standard), collegate tra loro per mezzo di perni e boccole.



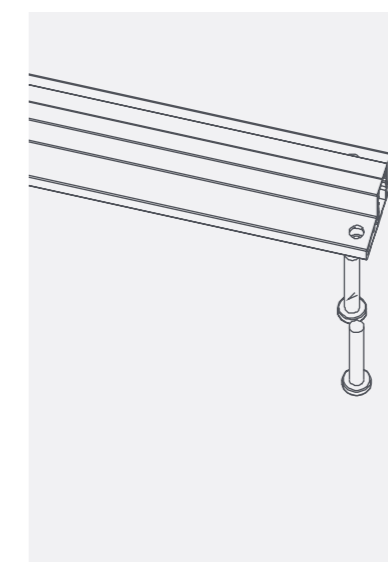
CHIUSURA

La serratura specifica per il prodotto, a gancio centrale in acciaio lamellare con frontale in acciaio inox a 3 punti di chiusura (gancio frontale, rinvio serratura nella parte superiore ed inferiore realizzato con tondino in acciaio Ø8 mm), consente ad inferriata raccolta la funzione blocca-pacco.



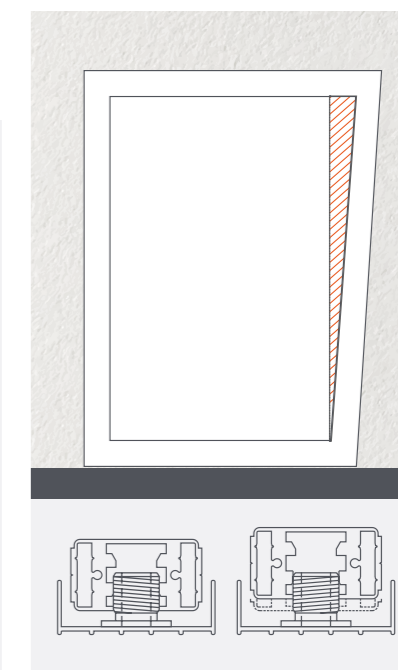
SCORRIMENTO

Lo scorrimento è garantito da un binario superiore attraverso il quale si muovono i montanti verticali collegati per mezzo di carrelli, il cui corpo è realizzato in Poliammide PA6, noto come Nylon, un materiale dotato di buona resistenza all'usura che si presta ad una molteplicità di applicazioni. Le ruote dei carrelli e le boccole di scorrimento delle leve, sono in Resina Acetalica, un materiale termoplastico autolubrificante con buone proprietà di scorrimento e resistenza all'usura.



GUIDA INFERIORE

La guida con una quota massima di 24,5 mm è realizzata nel rispetto della normativa vigente in uso contro le barriere architettoniche per le porte interne ed esterne (D.M. 236-89).

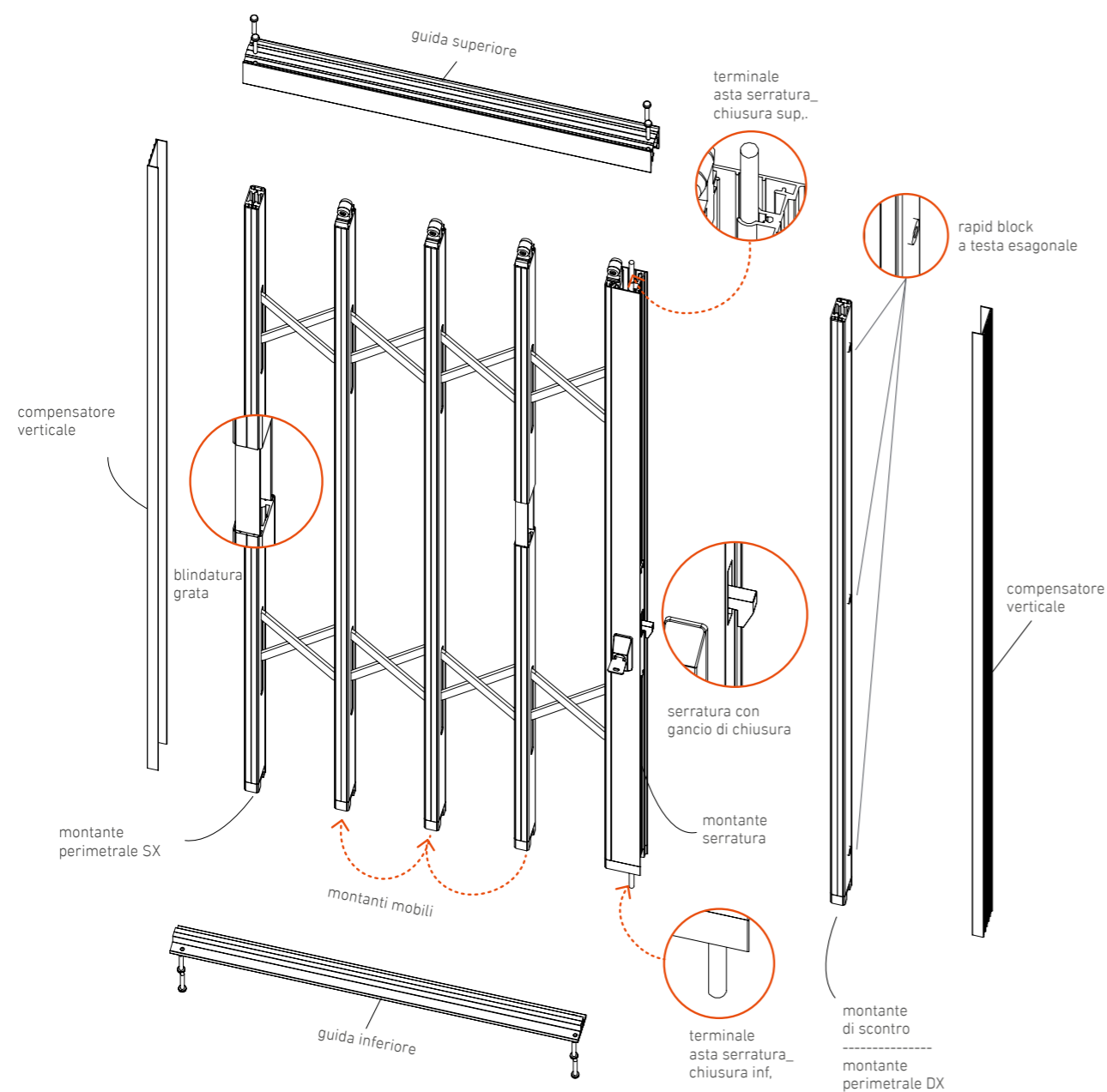


INSTALLAZIONE

L'utilizzo dei profili compensatori laterali e l'utilizzo di rapid block consentono il recupero di eventuali fuori squadra del foro muro.

IMPAKBLIND
la grata blindata ad impacchettamento e scorrimento orizzontale

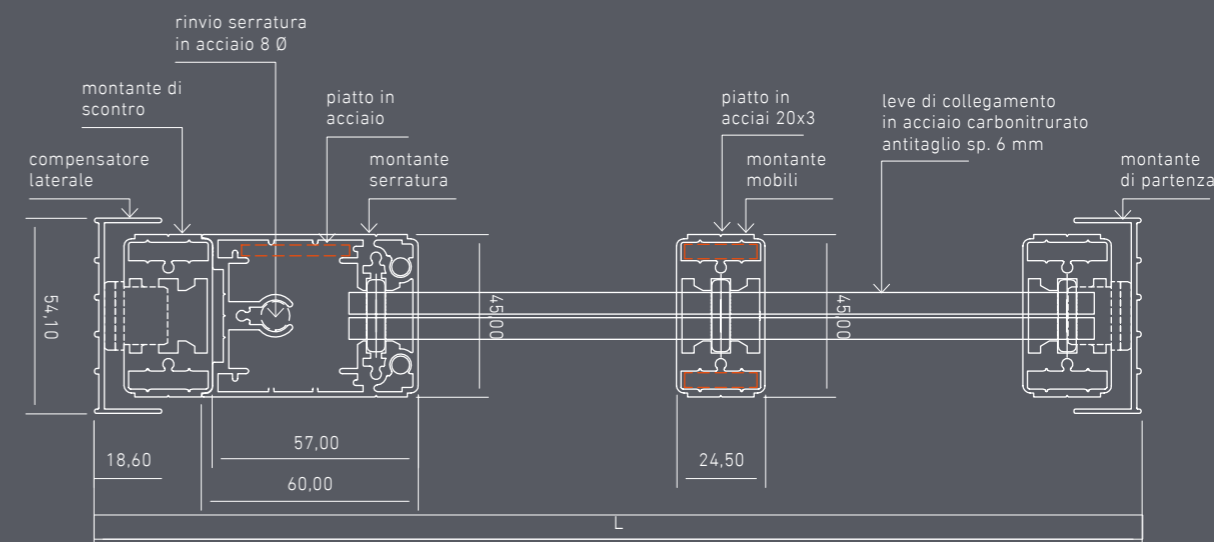
CLASSE RC 3



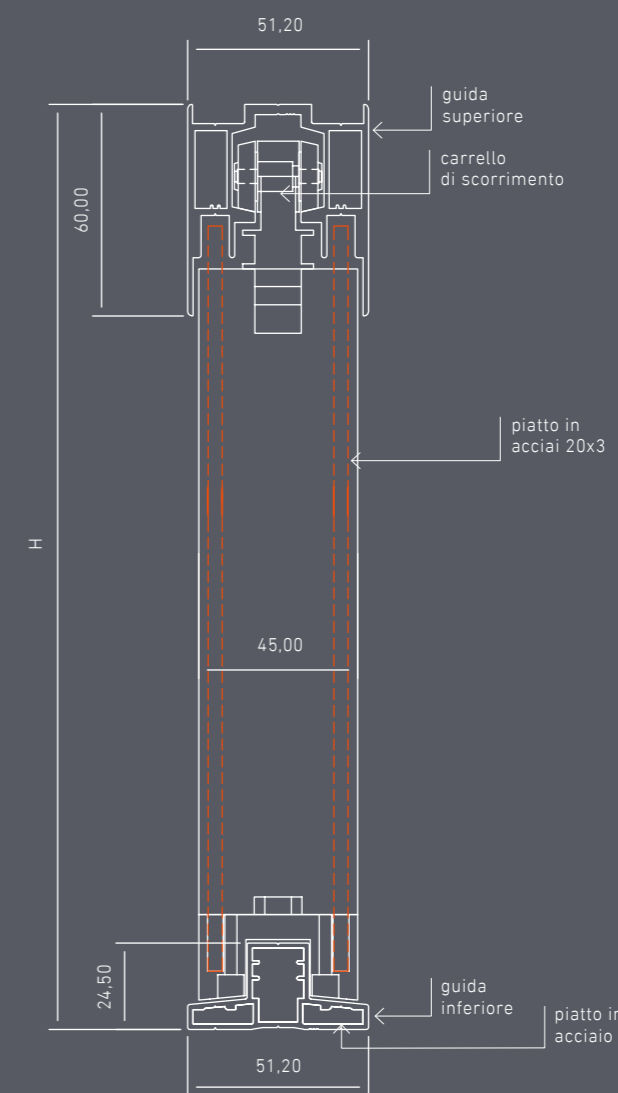
ANTA UNICA IN LUCE

misure consigliate		MIN.	MAX.	peso	30 kg/mq
LxH (mm)		400x600	3500x3350		

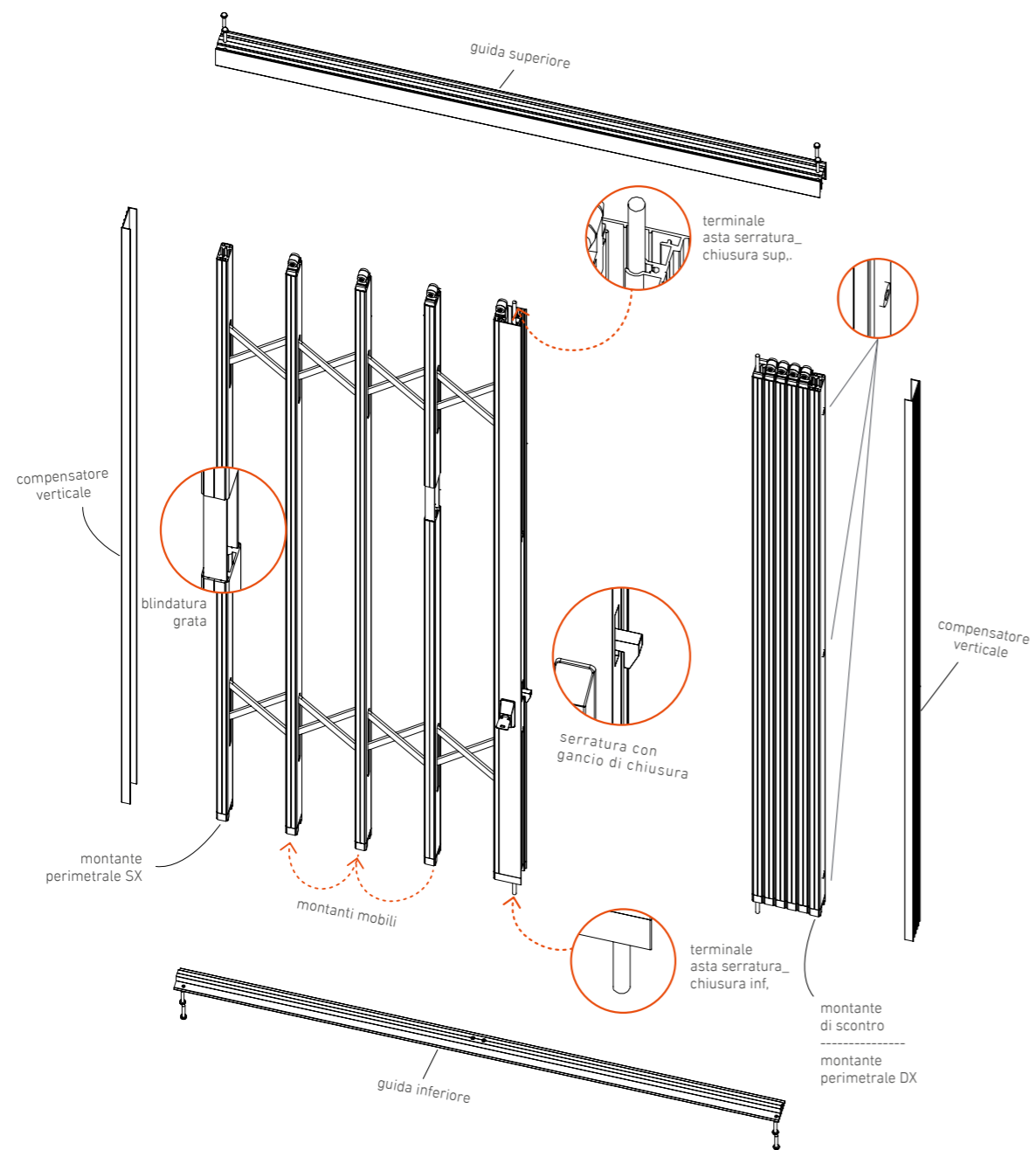
SEZ. ORIZZONTALE
ANTA UNICA IN LUCE



SEZ. VERTICALE
ANTA UNICA IN LUCE



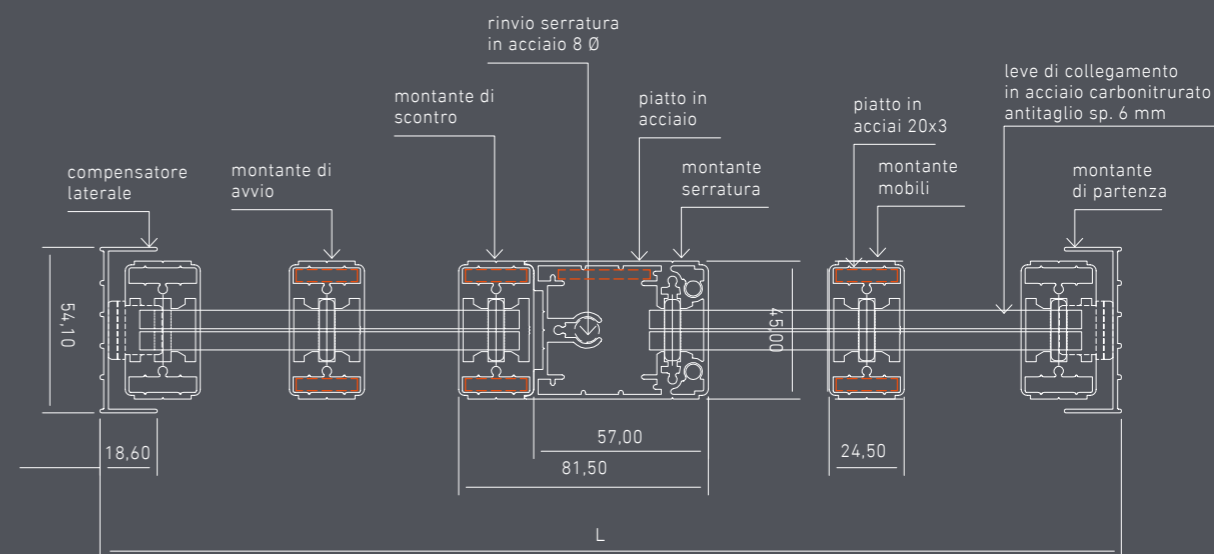
IMPAKBLIND
la grata blindata ad impacchettamento e scorrimento orizzontale



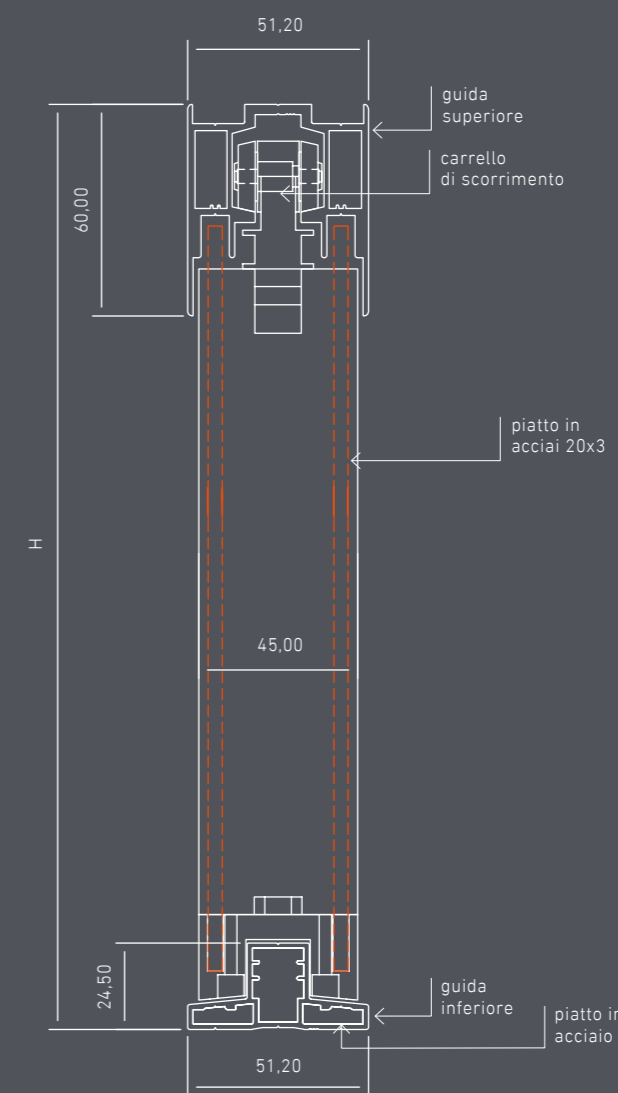
**ANTA DOPPIA
IN LUCE**

misure consigliate		MIN.	MAX.	peso	30 kg/mq
LxH (mm)		600x600	3800x3350		

**SEZ. ORIZZONTALE
ANTA DOPPIA IN LUCE**



**SEZ. VERTICALE
ANTA DOPPIA IN LUCE**



IMPAKBLIND
la grata blindata ad impacchettamento e scorrimento orizzontale

CE CLASSE RC 3

leve in acciaio
finitura zincata



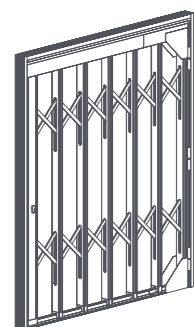
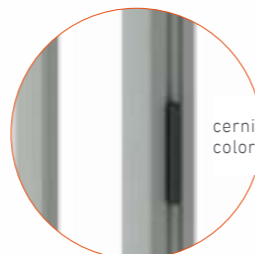
tappini
colore nero



finitura fazzoletto
coordinata con
lafinitura della grata

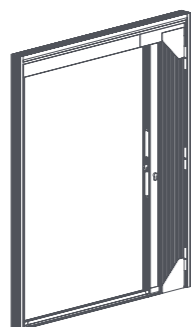


cerniere
colore nero



CHIUSURA TOTALE

pacco girevole in completa
estensione



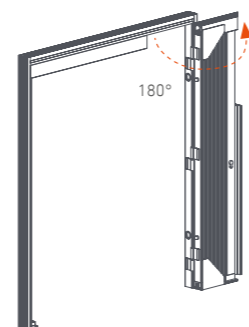
IMPACCHETTAMENTO

impacchettamento totale



APERTURA

pacco girevole aperto 90°



APERTURA

pacco girevole aperto 180°

**ANTA SINGOLA
PACCO GIREVOLE**

misure consigliate

LxH (mm)

MIN.

420x1350

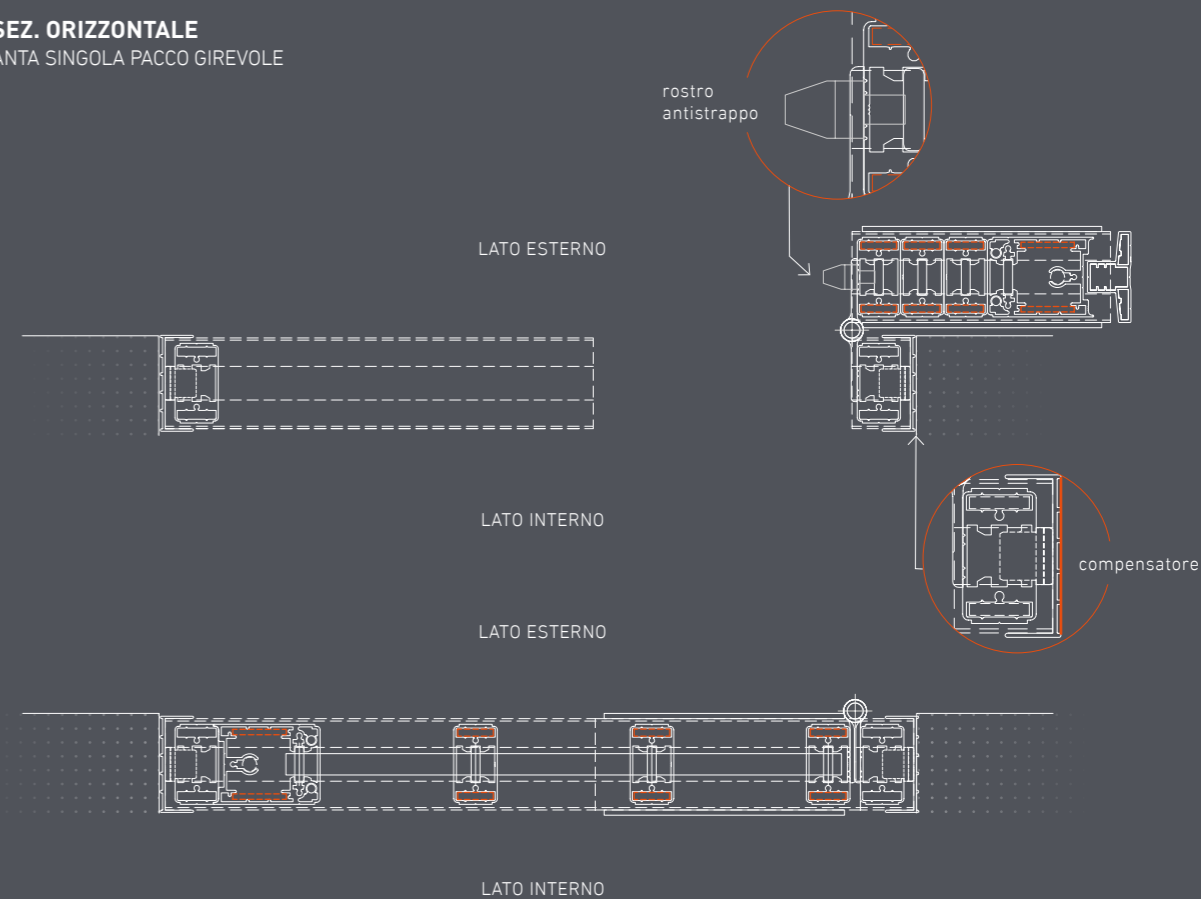
MAX.

1420x3350

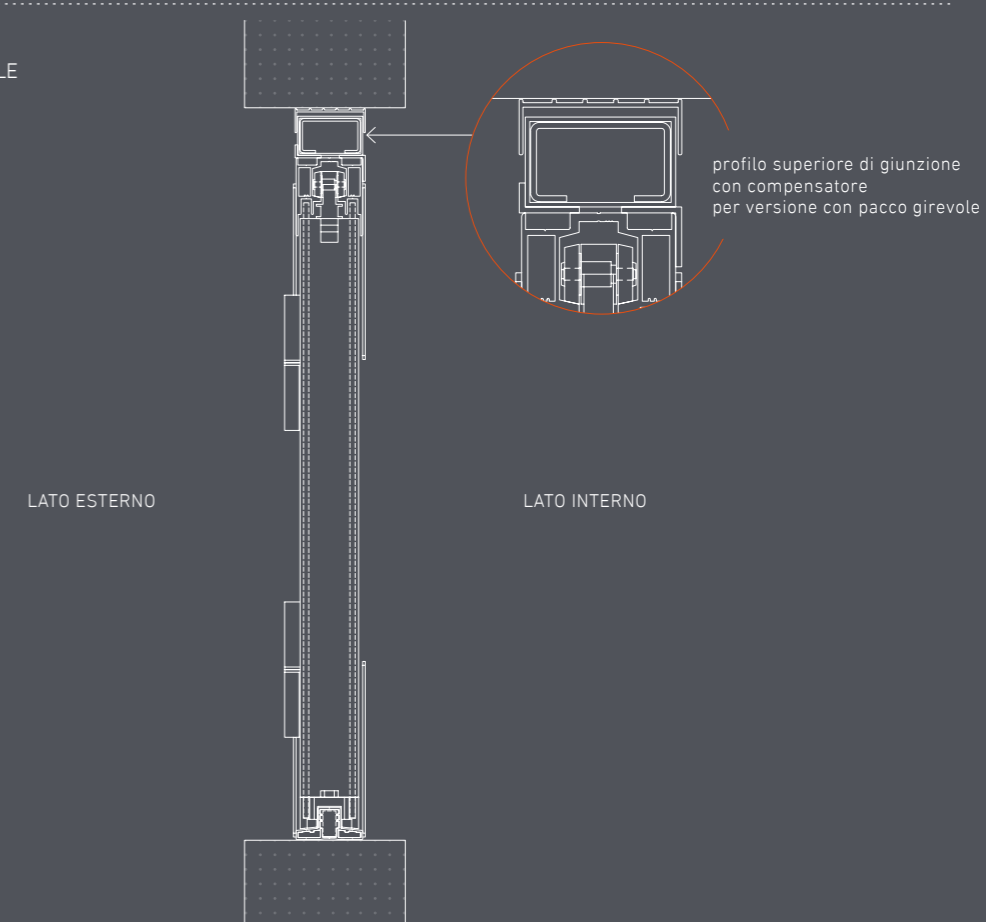
peso

30 kg/mq

SEZ. ORIZZONTALE
ANTA SINGOLA PACCO GIREVOLE

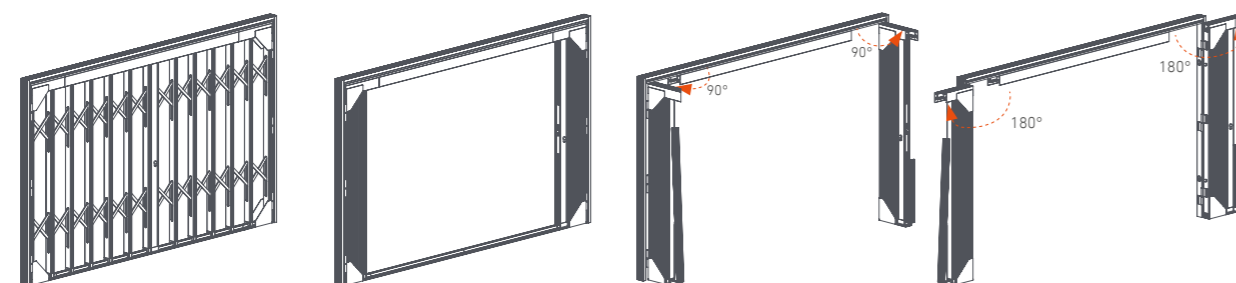
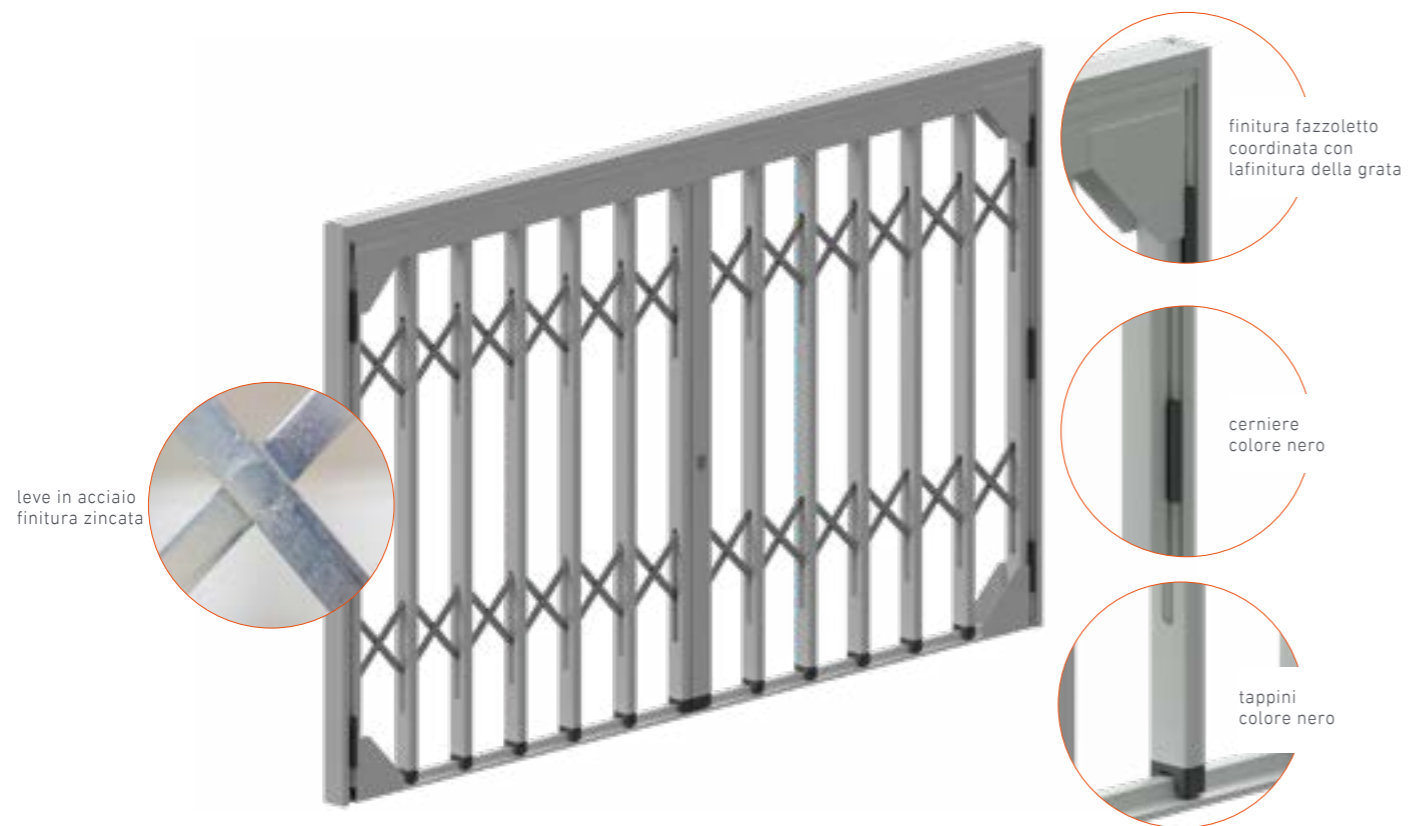


SEZ. VERTICALE
ANTA SINGOLA PACCO GIREVOLE



IMPAKBLIND
la grata blindata ad impacchettamento e scorrimento orizzontale

CE CLASSE RC 3



CHIUSURA TOTALE

pacco girevole in completa estensione

IMPACCHETTAMENTO

impacchettamento totale

APERTURA

pacco girevole aperto 90°

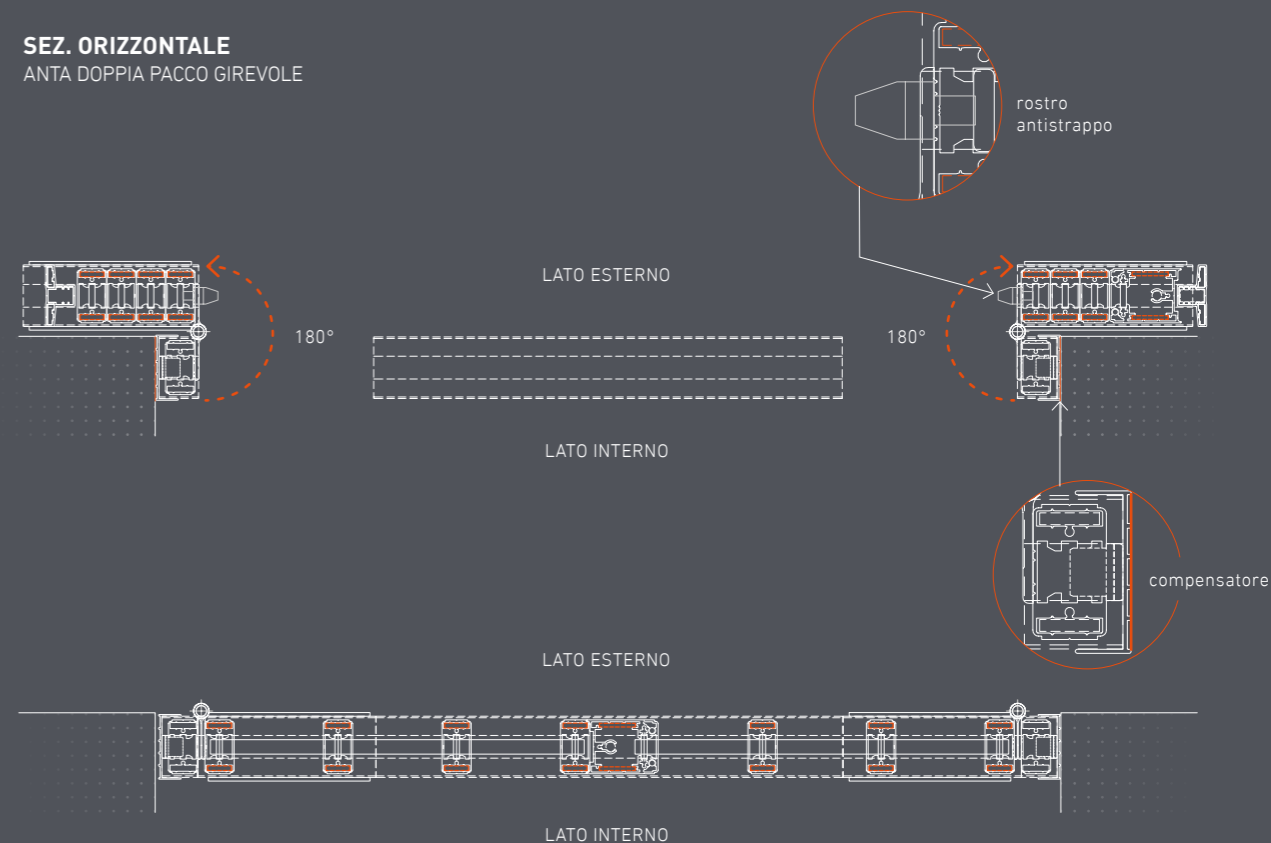
APERTURA

pacco girevole aperto 180°

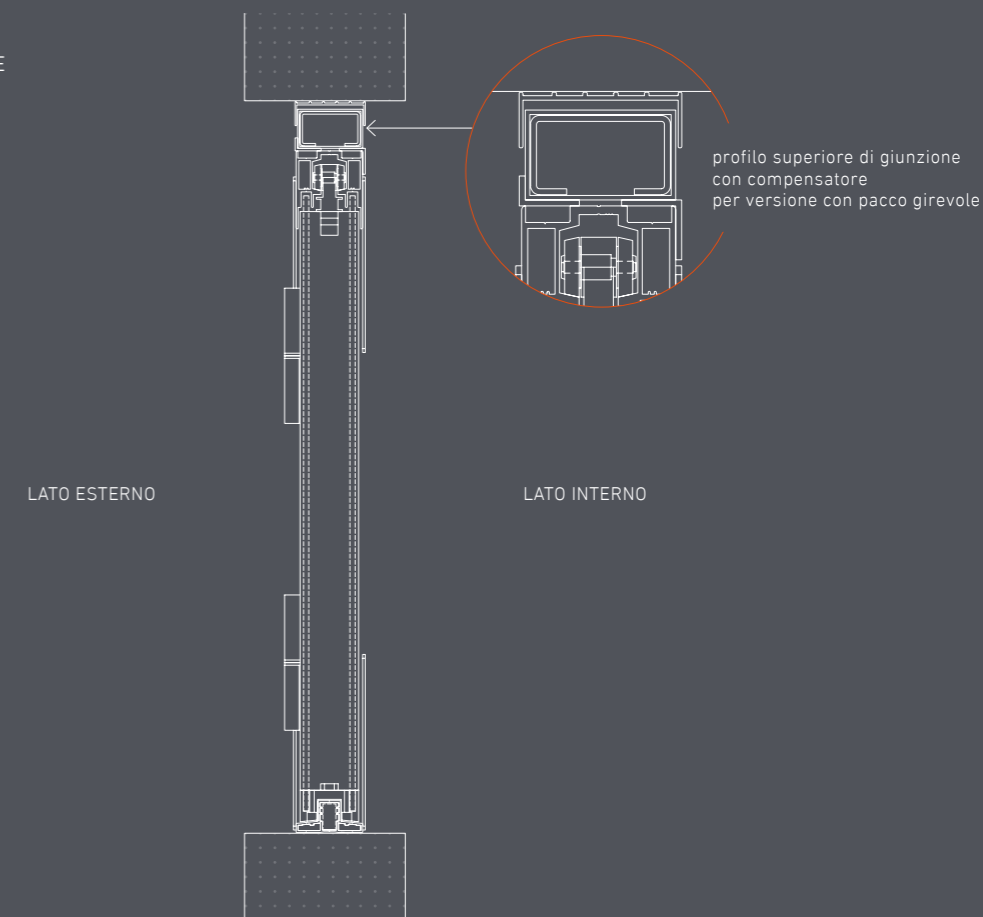
**ANTA DOPPIA
PACCO GIREVOLE**

misure consigliate		MIN.	MAX.	peso	30 kg/mq
LxH (mm)		650x1350	2800x3350		

SEZ. ORIZZONTALE
ANTA DOPPIA PACCO GIREVOLE

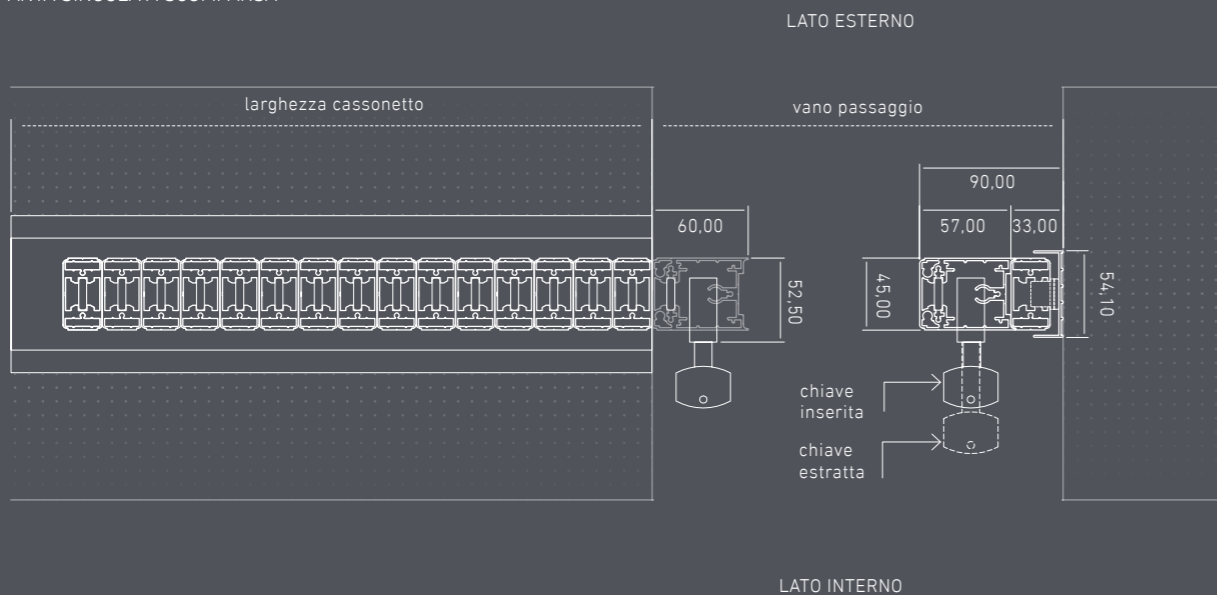


SEZ. VERTICALE
ANTA DOPPIA PACCO GIREVOLE

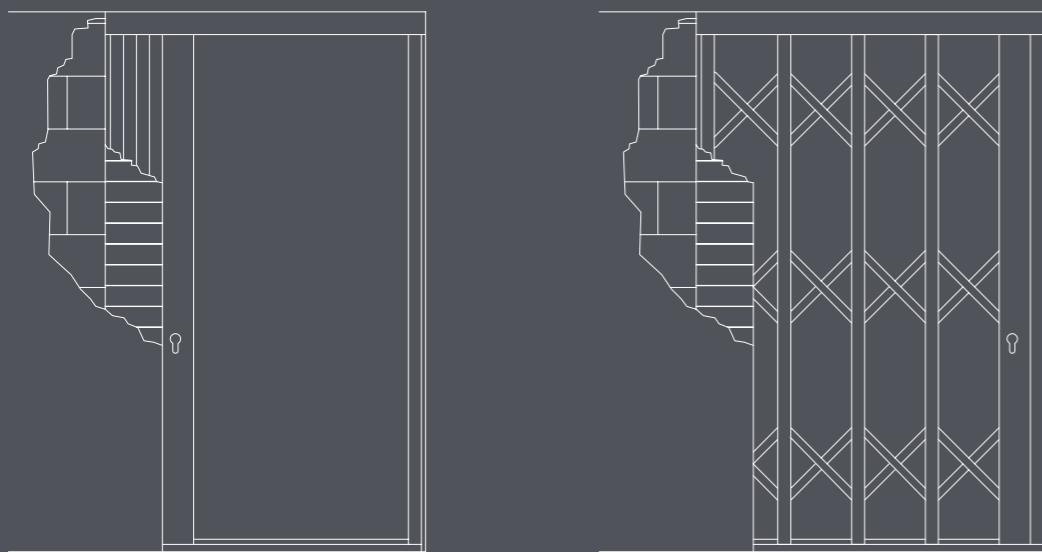




SEZ. ORIZZONTALE
ANTA SINGOLA A SCOMPARSA



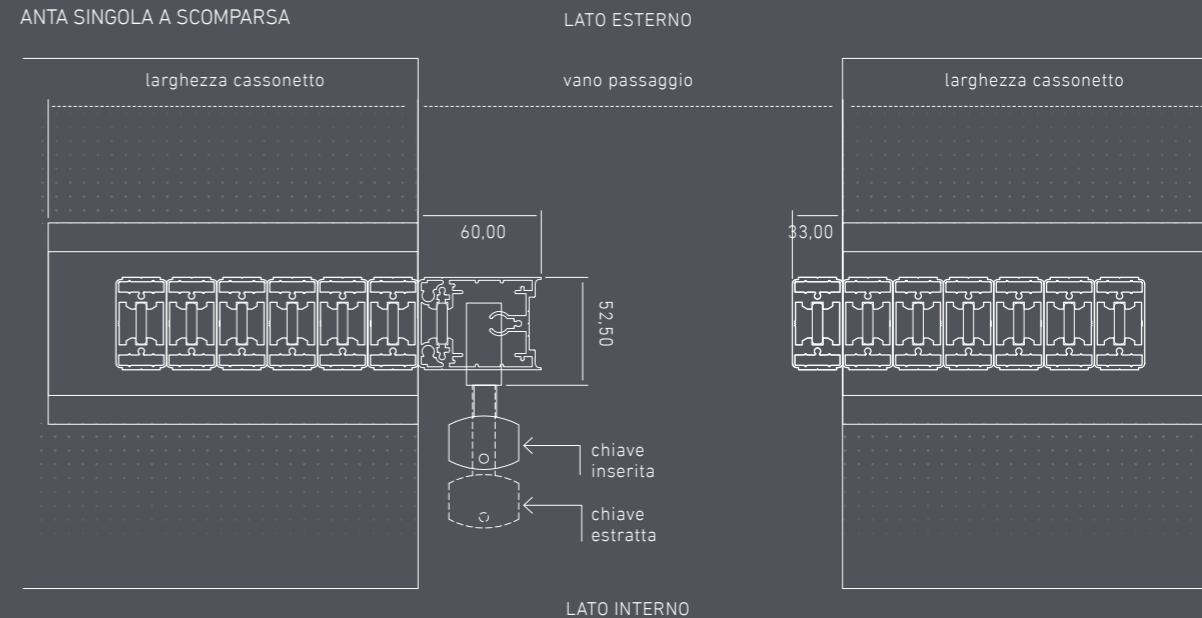
PROSPETTI
ANTA SINGOLA A SCOMPARSA



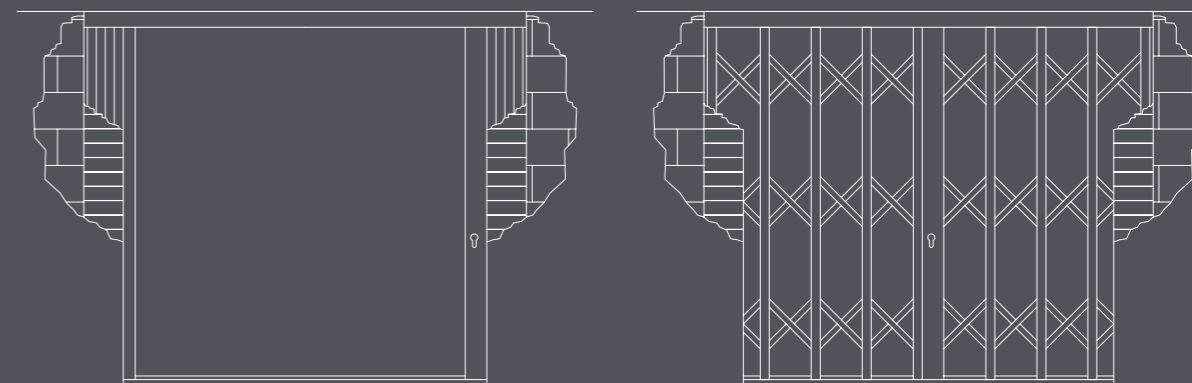
**ANTA SINGOLA
A SCOMPARSA**

misure consigliate		MIN.	MAX.	peso	30 kg/mq
LxH (mm)		400x600	3000x3350		

SEZ. ORIZZONTALE
ANTA SINGOLA A SCOMPARSA



PROSPETTI
ANTA SINGOLA A SCOMPARSA

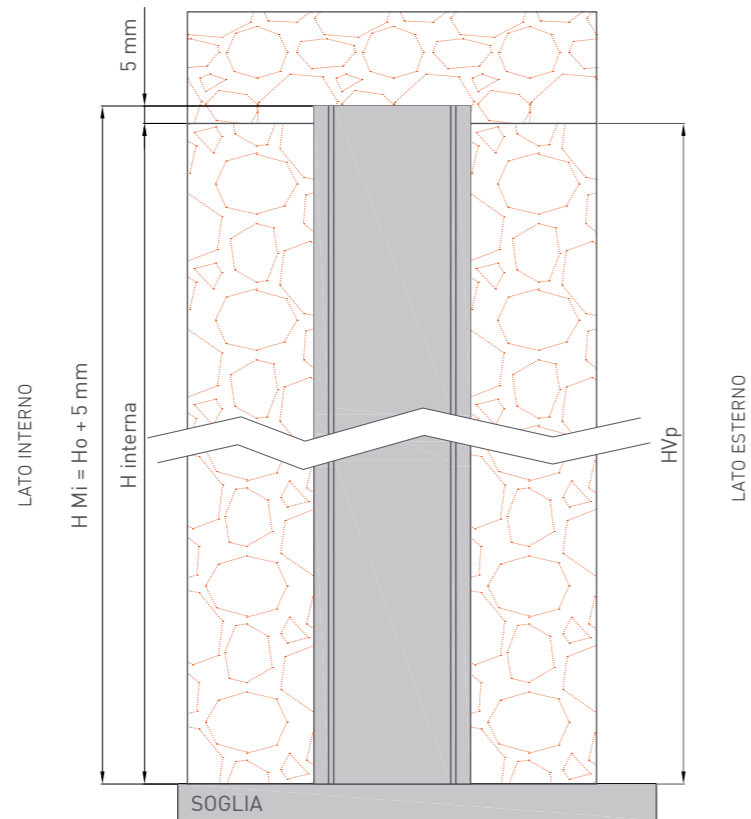


**ANTA DOPPIA
A SCOMPARSA**

misure consigliate		MIN.	MAX.	peso	30 kg/mq
LxH (mm)		600x600	3200x3350		

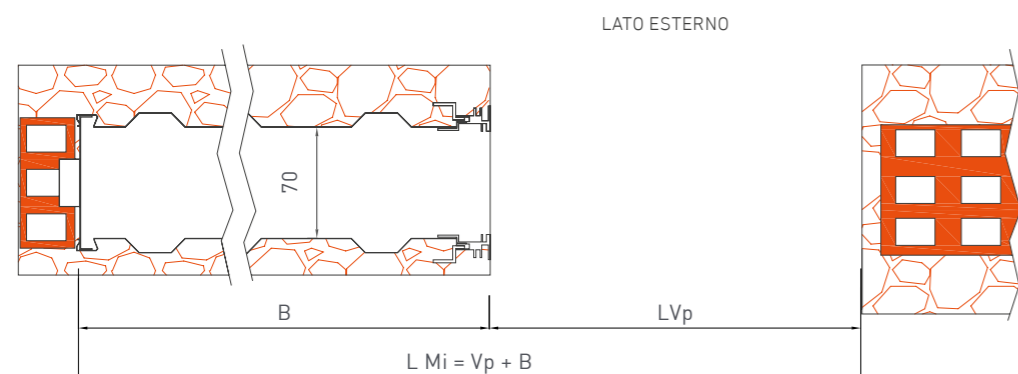


CONTROTELAIO ESTERNO
ANTA UNICA



HVp	=	altezza vano passaggio
B	=	larghezza controtelaio
LVp	=	larghezza vano passaggio
LMi	=	LVp+B
HMi	=	Hvp+5

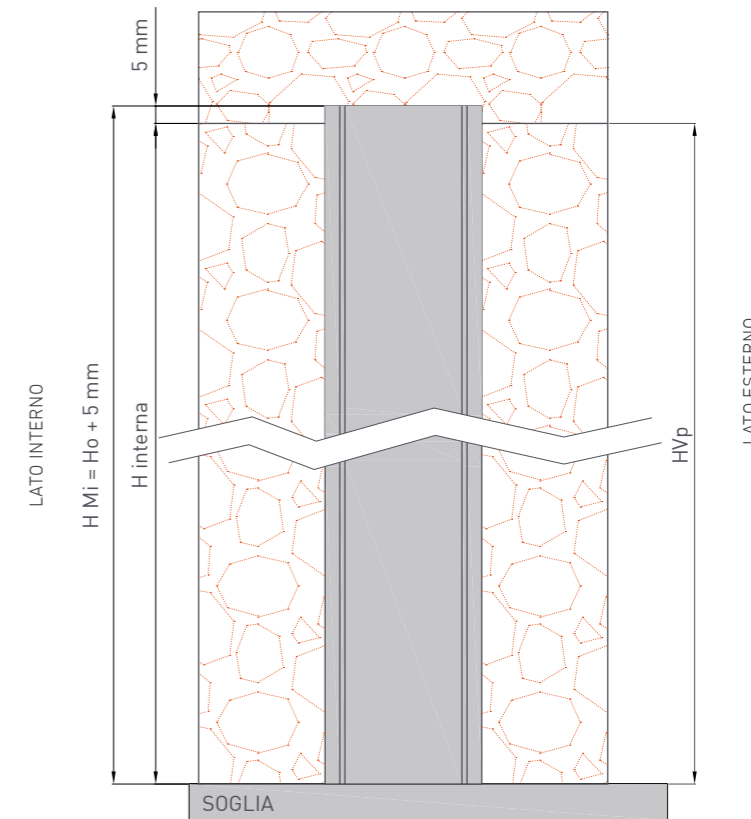
SEZIONE VERTICALE



SEZIONE ORIZZONTALE

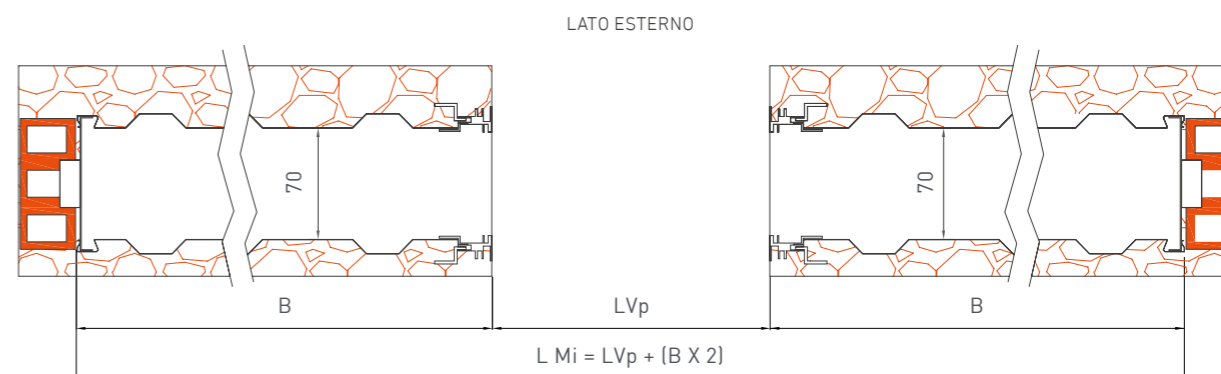


CONTROTELAIO ESTERNO
ANTA DOPPIA



HVp	=	altezza vano passaggio
B	=	larghezza controtelaio
LVp	=	larghezza vano passaggio
LMi	=	LVp+(Bx2)
HMi	=	Hvp+5

SEZIONE VERTICALE



SEZIONE ORIZZONTALE