

IL PRIMO SISTEMA PER CASSONETTI IN ESTRUSO DI ALLUMINIO

Speedy | Classic



Bomber[®]

SPEEDY. Coperchio a incastro senza viti

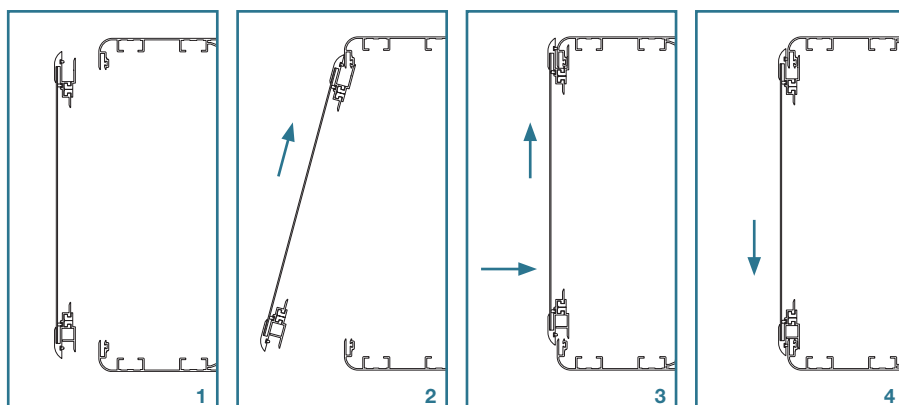
L'unico cassonetto con **sistema brevettato di chiusura** a incastro senza viti. Elegante e pratico, è adatto a tutte le tipologie di realizzazione: **nuova installazione o sostituzione del preesistente, rivestimento del preesistente, monoblocchi di tutte le tipologie**, con o senza sistemi di manovre inseriti. L'eleganza esterna della cornice perimetrale del coperchio e l'eliminazione di particolari antiestetici (tappi, viti, pomelli di chiusura), rendono **Speedy** un prodotto adattabile a tutte le più moderne esigenze di arredamento.

Il coperchio a incastro con rimozione frontale, permette l'ispezione del cassonetto in tutte le condizioni di installazione. La tenuta all'aria del nuovo coperchio **Speedy** è garantita da guarnizioni in schiuma cellulare di battuta, con elevatissima resistenza alla compressione e allo schiacciamento, le cui peculiari caratteristiche sono:

- **tenuta eccezionale**
- **elevata resistenza alle escursioni termiche e all'invecchiamento**
- **abbattimento fonico**
- **stabilità dimensionale (memoria di ritorno)**



**SIMULAZIONE
CHIUSURA COPERCHIO
A INCASTRO SENZA VITI**

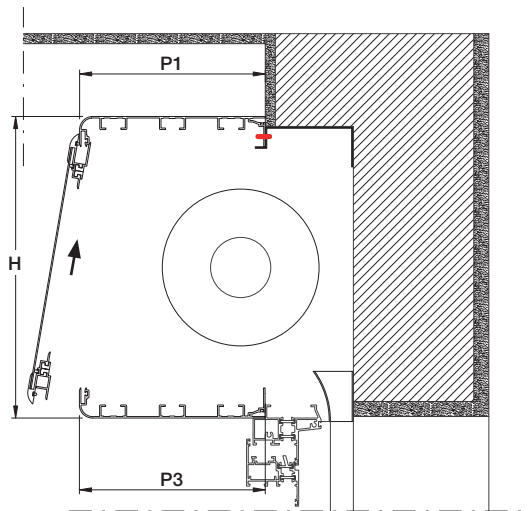


Sistema Brevettato - Brevetto Italiano Depositato - Modello Comunitario Depositato



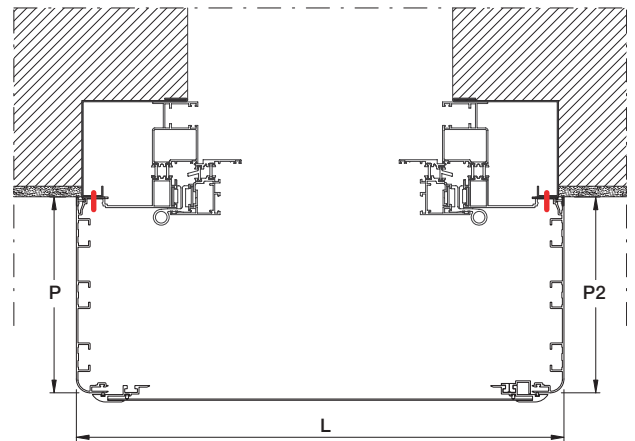
Disegni installazione

SOLUZIONE MONOBLOCCO



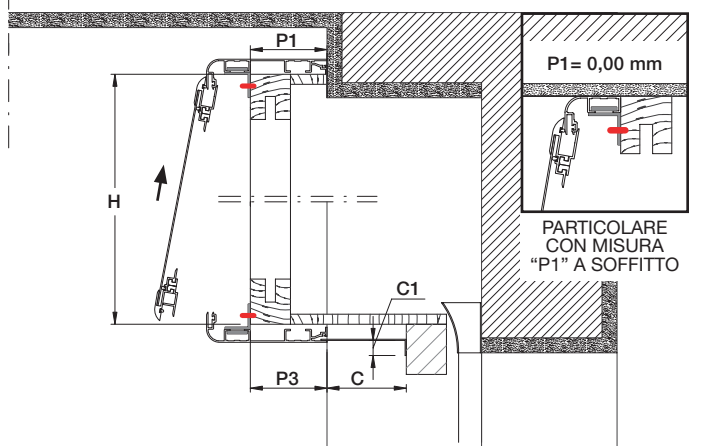
Sezione verticale

FISSAGGIO A FALSO TELAIO TRAMITE ALETTA



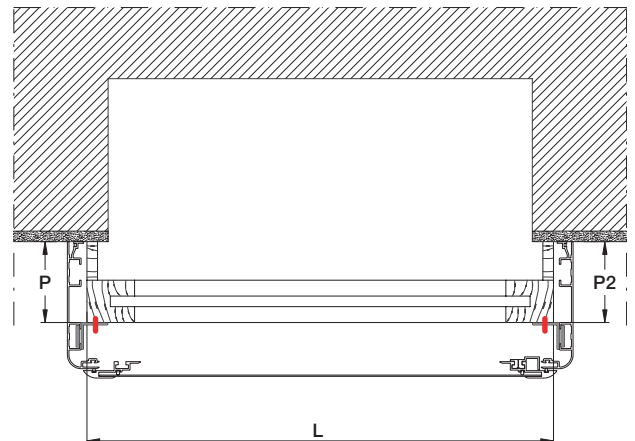
Sezione orizzontale

SOLUZIONE RIVESTIMENTO DEL PREESISTENTE



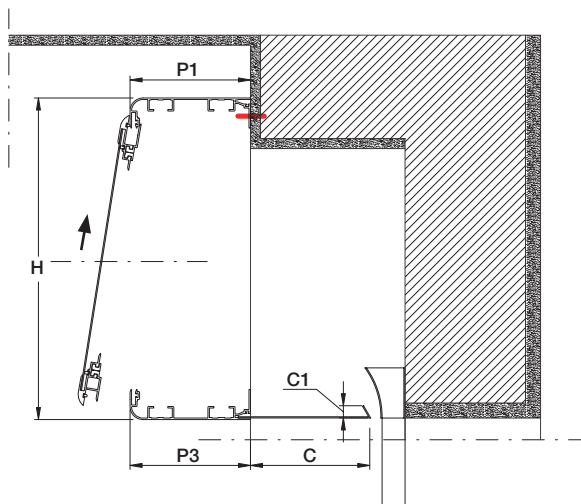
Sezione verticale

FISSAGGIO AL PREESISTENTE TRAMITE SQUADRETTE PREINSTALLATE



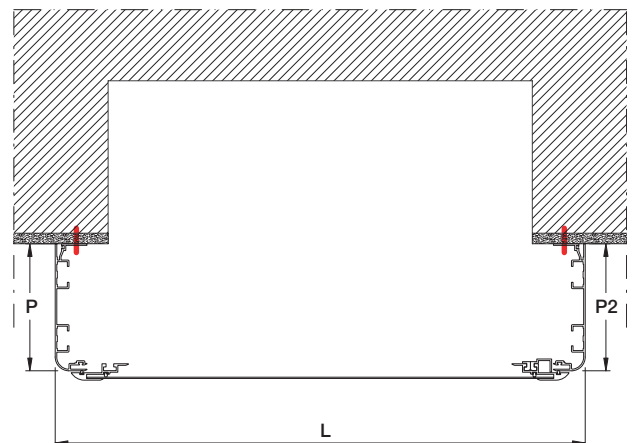
Sezione orizzontale

SOLUZIONE NUOVA INSTALLAZIONE O SOSTITUZIONE DEL PREESISTENTE



Sezione verticale

FISSAGGIO A MURO TRAMITE ALETTA



Sezione orizzontale

CLASSIC. Coperchio a sfilare con viti

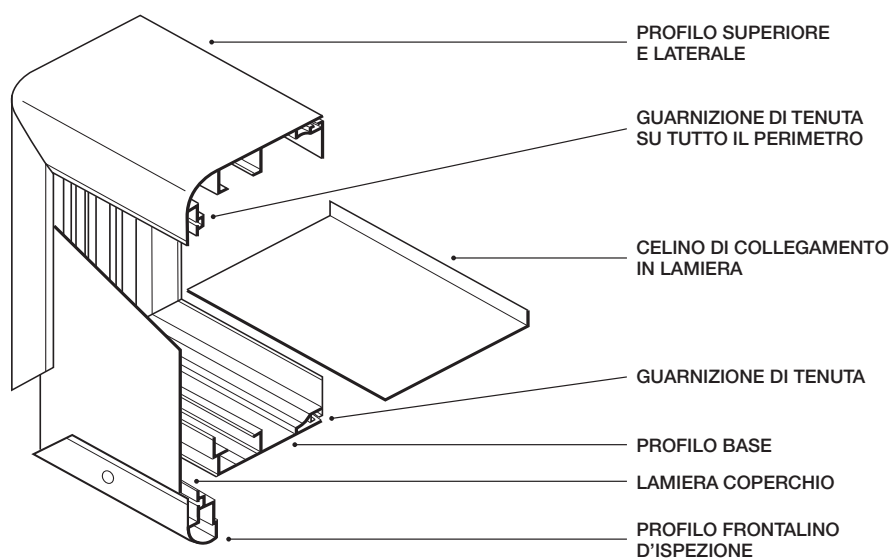
Lineare, pratico e funzionale, è adatto a ogni tipo di monoblocco, alle nuove installazioni, alla sostituzione e al rivestimento del vecchio cassonetto.

Il cassonetto **Classic** è particolarmente indicato per le installazioni che dispongono di ampio spazio sottostante e laterale per consentire la rimozione a sfilare del coperchio.

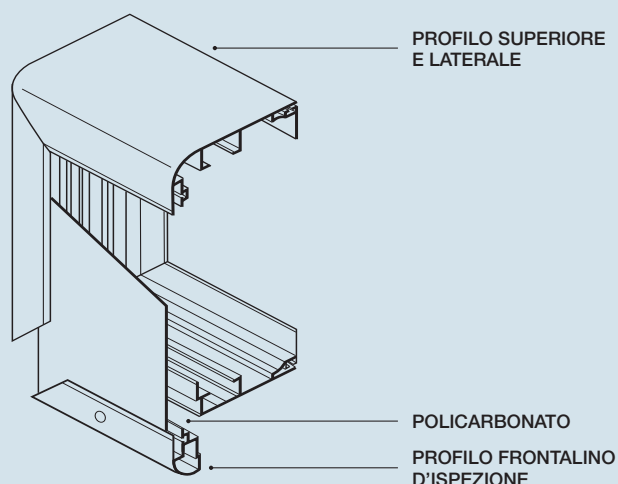
La tenuta all'aria è garantita da guarnizioni perimetrali a spazzolino. Per maggiori necessità di isolamento termico, viene fornita su richiesta, una specifica coibentazione.



**SIMULAZIONE
CHIUSURA COPERCHIO
A SFILARE CON VITI**



CLASSIC. Applicazione per insegne pubblicitarie



Con l'inserimento frontale di una lastra in policarbonato, **Classic** si trasforma in un elegante e funzionale cassonetto per insegne pubblicitarie. Sono possibili due modalità di fornitura: prodotto finito su misura o kit di assemblaggio.

SPEEDY | CLASSIC. Accessori movimentazione



I cassonetti Speedy e Classic sono adatti a tutti i tipi di serramento a monoblocco, nelle cui spalle autoportanti vengono inseriti dei supporti e delle piastre registrabili in altezza e profondità, che permettono l'alloggiamento di tutte le manovre per il funzionamento di tapparelle avvolgibili: manovra a cinghia, manovra a riduttore, manovra ad arganello, manovra a motore e manovra a cordone continuo.

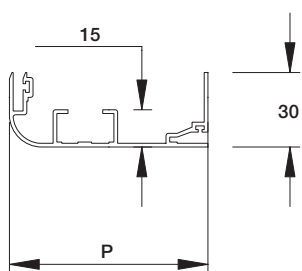


SPEEDY | CLASSIC. Misure



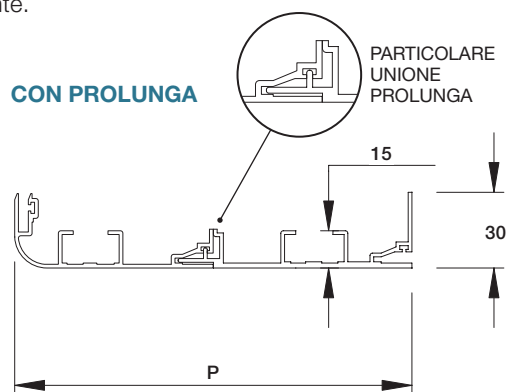
I cassonetti vengono realizzati in misure millimetriche per quanto riguarda la lunghezza e l'altezza. La sporgenza è vincolata alle dimensioni standard dei profili estrusi, come indicato nella tabella sottostante.

CORPO UNICO



P = mm 60 80 120 140 160 185

CON PROLUNGA



P = mm 200 220 230 250 265 290 310 355 400 oltre

SPEEDY | CLASSIC. Colori e rivestimenti

DECORATI LEGNO



RIVESTIMENTI CON PELLICOLE IN PVC



RENOLIT 2178007
NOCE

RENOLIT 2178001
ROVERE GOLD

COLORI A CARTELLA RAL



Costruzione di cassonetti in estruso di alluminio su misura in tutti i colori RAL, decorazioni legno, rivestimenti con pellicole in PVC. Costruzione di tapparelle avvolgibili. Commercializzazione di tutti gli accessori per il montaggio e la motorizzazione di avvolgibili. Lavorazioni di taglio e piega lamiere.

Impegnata nella progettazione, produzione e commercializzazione di un proprio sistema su misura per cassonetti in estruso di alluminio, e avvalendosi di vari punti vendita su tutto il territorio nazionale, **Bomber** è in grado di assicurare ai suoi clienti un valido apporto tecnico, facile reperibilità e qualità costante dei suoi prodotti.

Stimolata dal riscontro positivo da parte dell'utilizzatore finale, **Bomber** è costantemente alla ricerca di innovazioni per tradurre in realtà tutte le esigenze che emergono dal mercato.



Descrizioni e dati tecnici possono subire variazioni. L'Azienda declina ogni responsabilità per eventuali errori tipografici. È vietata la riproduzione non autorizzata.