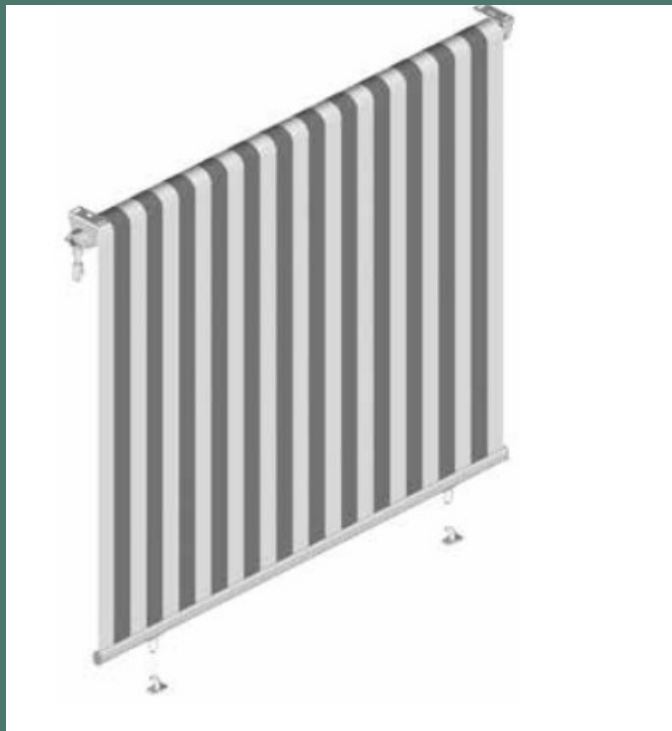

3000

La tenda a caduta



Contents

Concept

Tenda a caduta agganciabile a pavimento o a ringhiera tramite appositi fermi. Fissabile a soffitto o a parete.

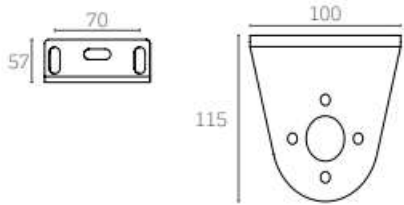
La tenda può essere manovrata con comando manuale (argano) o motorizzata.

Caratteristiche tecniche

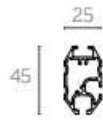
- Rullo avvolgitore \varnothing 60, \varnothing 70 (per larghezze superiori ai 4,40m o per tende motorizzate);
- Bulloneria Inox;
- Installazione con supporti (parete/soffitto);
- Fissaggio a pavimento/parete
- Movimentazione meccanica ad argano o motorizzata;
- Verniciatura con polveri a base poliestere;
- Versione con cassonetto round, square o staffa in inox (*optionals*).



Componenti

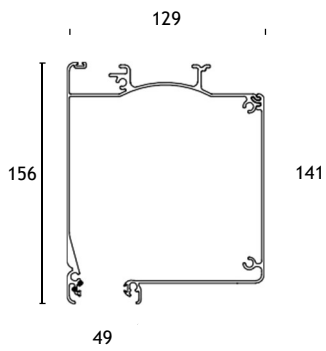


Staffe

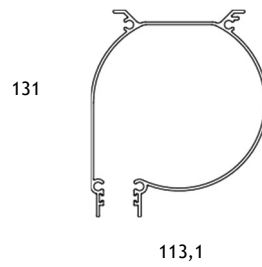


Profilo terminale

Cassonetto Square



Cassonetto Round



Prestazioni

Caratteristiche essenziali	Prestazione	Specifica tecnica armonizzata
Resistenza ai carichi del vento	Classe di resistenza al vento 3 <i>(Velocità max del vento 49 km/h)</i>	EN 13561:2015 Tende esterne e tendoni - Requisiti prestazionali compresa la sicurezza
Trasmittanza totale di energia solare g_{tot}	NPD	

Resistenza al vento

Classe 3

Velocità massima del vento

49 km/h

Pressione

110 N/mq

