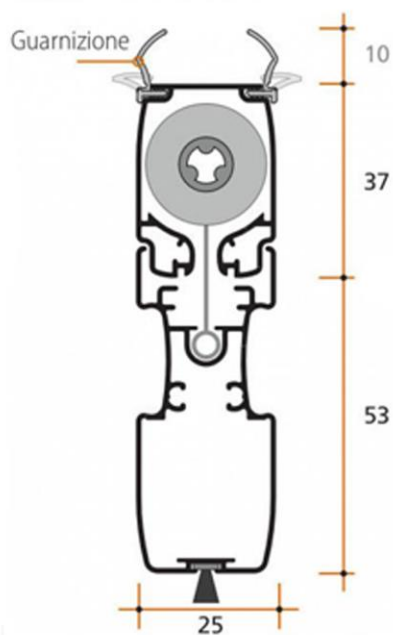


- 1 Biadesivo (complementare)
- 2 Compensatore
- 3 Tappo compensatore
- 4 Guida antivento (brevettata)
- 5 Guarnizione (complementare)
- 6 Rete senza fettuccia e bottoni antivento
- 7 Cassonetto
- 8 Guida mobile con catena fosforescente
- 9 Supporto cassonetto
- 10 Piastra a pavimento (complementare)
- 11 Barra maniglia
- 12 Profilo di riscontro con biadesivo (optional)
- 13 Cuffia per guida
- 14 Gruppo di spinta
- 15 Regolatore



Ingombro Cassonetto e Barra maniglia.



Compensatore e guida antivento montata.

